




Manual de serviço do Dell™ Inspiron™ 535/537/545/546

[Visão geral técnica](#)
[Antes de começar](#)
[Tampa do computador](#)
[Painel frontal](#)
[Memória](#)
[Placas PCI e PCI Express](#)
[Unidades](#)

[Ventiladores](#)
[Painel frontal de E/S](#)
[Processador](#)
[Placa de sistema](#)
[Fonte de alimentação](#)
[Bateria](#)
[Configuração do sistema](#)

Modelos DCME e DCMF

Notas, Avisos e Advertências

-  **NOTA:** Uma NOTA indica informações importantes para utilizar melhor o computador.
-  **AVISO:** Um AVISO indica um potencial de danos ao hardware ou de perda de dados caso as instruções não sejam seguidas.
-  **ADVERTÊNCIA:** Uma ADVERTÊNCIA indica um potencial de danos à propriedade, de lesões corporais ou mesmo de morte.

Se você adquiriu um computador Dell™ da série n, as referências deste documento a sistemas operacionais Microsoft® Windows® não são aplicáveis.

As informações deste documento estão sujeitas a alteração sem prévio aviso.
© 2009 Dell Inc. Todos os direitos reservados.

É terminantemente proibida qualquer forma de reprodução deste produto sem a permissão por escrito da Dell Inc.

Marcas comerciais usadas neste texto: *Dell*, o logotipo *DELL* e *Inspiron* são marcas comerciais da Dell Inc.; *Microsoft* e *Windows* são marcas comerciais ou marcas comerciais registradas da Microsoft Corporation nos EUA e/ou em outros países.

Os demais nomes e marcas comerciais podem ser usados neste documento como referência às entidades que reivindicam essas marcas e nomes ou a seus produtos. A Dell Inc. declara que não tem interesse de propriedade sobre marcas comerciais e nomes de terceiros.

Fevereiro de 2009 Rev. A00

[Voltar à página do índice](#)

Antes de começar

Manual de serviço do Dell™ Inspiron™ 535/537/545/546

- [Especificações técnicas](#)
- [Ferramentas recomendadas](#)
- [Como desligar o computador](#)
- [Instruções de segurança](#)

Este capítulo apresenta os procedimentos para remoção e instalação dos componentes no computador. Salvo especificação em contrário, supõe-se que as seguintes condições sejam verdadeiras:

1. Foram executadas as etapas descritas em [Como desligar o computador](#) e [Instruções de segurança](#).
1. As informações de segurança fornecidas com o computador foram lidas.
1. O componente pode ser substituído ou, se tiver sido adquirido separadamente, ele pode ser instalado executando o procedimento de remoção na ordem inversa.

Especificações técnicas


Para obter informações sobre especificações técnicas do seu computador, consulte o *Guia de Configuração* fornecido com o computador ou consulte o site de suporte da Dell support.dell.com (em Inglês).

Ferramentas recomendadas

Os procedimentos descritos neste documento podem exigir as seguintes ferramentas:

1. Chave Phillips pequena
1. Chave de fenda pequena






Como desligar o computador

 **AVISO:** Para evitar a perda de dados, salve e feche todos os arquivos e saia dos programas abertos antes de desligar o computador.

1. Desative o sistema operacional.
2. Certifique-se de que o computador e todos os dispositivos conectados estejam desligados. Se o computador e os dispositivos conectados não se desligarem automaticamente quando você desligar o sistema operacional, pressione e mantenha pressionado o botão liga/desliga durante aproximadamente 4 segundos para desligá-los.

Instruções de segurança

Use as instruções de segurança abaixo para ajudar a proteger o computador contra danos em potencial e para ajudar a garantir a sua segurança pessoal.

-  **ADVERTÊNCIA:** Antes de mexer na parte interna do computador, siga as instruções de segurança fornecidas pelo fabricante. Para obter mais informações sobre as práticas de segurança recomendadas, consulte a página inicial sobre conformidade normativa em www.dell.com/regulatory_compliance (em Inglês).
-  **AVISO:** Somente um técnico credenciado deve executar reparos no computador. Danos decorrentes de mão-de-obra não autorizada pela Dell não serão cobertos pela garantia.
-  **AVISO:** Ao desconectar um cabo, puxe-o pelo conector ou pela respectiva aba de puxar e nunca pelo próprio cabo. Alguns cabos possuem conectores com presilhas de travamento. Se for desconectar esse tipo de cabo, pressione as presilhas de travamento antes de desconectar o cabo. Ao separar os conectores, mantenha-os alinhados para evitar que os pinos entorem. Além disso, antes de conectar um cabo, verifique se ambos os conectores estão corretamente orientados e alinhados.
-  **AVISO:** Para evitar danos ao computador, execute o procedimento a seguir antes de começar a mexer na parte interna.
 1. Verifique se a superfície de trabalho está nivelada e limpa para evitar que a tampa do computador sofra arranhões.
 2. Desligue o computador (consulte [Como desligar o computador](#)).
-  **AVISO:** Para desconectar o cabo de rede, primeiro desconecte-o do computador. Depois, desconecte-o do dispositivo de rede.

3. Desconecte todos os cabos telefônicos ou de rede do computador.
4. Desconecte o computador e todos os dispositivos conectados da tomada elétrica.
5. Pressione e segure o botão liga/desliga com o sistema desconectado para aterrar a placa de sistema.

⚠ AVISO: Antes de tocar em qualquer componente na parte interna do computador, elimine a eletricidade estática de seu corpo tocando em uma superfície metálica sem pintura, como o metal da parte de trás do computador. No decorrer do trabalho, toque periodicamente em uma superfície metálica sem pintura para dissipar a eletricidade estática, que pode danificar os componentes internos.

[Voltar à página do índice](#)

[Voltar à página do índice](#)

Painel frontal

Manual de serviço do Dell™ Inspiron™ 535/537/545/546

- [Como remover o painel frontal](#)
- [Como recolocar o painel frontal](#)

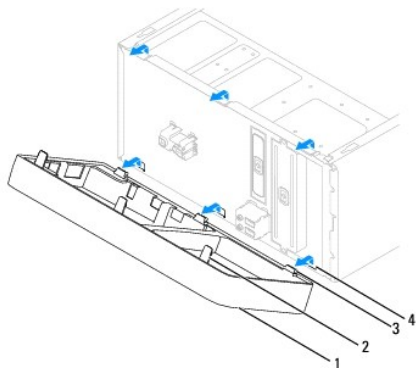
⚠ ADVERTÊNCIA: Antes de mexer na parte interna do computador, siga as instruções de segurança fornecidas pelo fabricante. Para obter mais informações sobre as práticas de segurança recomendadas, consulte a página inicial sobre conformidade normativa em www.dell.com/regulatory_compliance (em Inglês).

⚠ ADVERTÊNCIA: Para evitar choques elétricos, sempre desconecte o computador da tomada elétrica antes de remover a tampa.

⚠ ADVERTÊNCIA: Não opere o computador com qualquer tampa aberta (inclusive tampas do computador, painéis frontais, suportes de preenchimento, plaquetas do painel frontal, etc.).

Como remover o painel frontal

1. Execute os procedimentos descritos em [Antes de começar](#).
2. Remova a tampa do computador (consulte [Como remover a tampa do computador](#)).



1	painel frontal	2	prendedores do painel frontal (3)
3	presilhas do painel (3)	4	plaquetas do painel frontal (3)

3. Pegue e levante os pegadores do painel frontal de uma vez para soltar o painel.
4. Gire e puxe o painel frontal para longe da parte frontal do computador de modo a soltar das plaquetas as presilhas do painel frontal.
5. Reserve o painel em um local seguro.

Como recolocar o painel frontal

1. Alinhe e insira as presilhas do painel frontal nas plaquetas do painel frontal.
2. Gire o painel frontal em direção ao computador até que os prendedores do painel se encaixem no lugar.
3. Recoloque a tampa do computador (consulte [Como recolocar a tampa do computador](#)).

[Voltar à página do índice](#)

[Voltar à página do índice](#)

Placas PCI e PCI Express

Manual de serviço do Dell™ Inspiron™ 535/537/545/546

- [Como remover o suporte de fixação da placa](#)
- [Como recolocar o suporte de fixação da placa](#)
- [Como remover placas PCI e PCI Express](#)
- [Como substituir as placas PCI e PCI Express](#)
- [Como configurar o computador após remover ou instalar uma placa PCI/PCI Express](#)

⚠ ADVERTÊNCIA: Antes de mexer na parte interna do computador, siga as instruções de segurança fornecidas pelo fabricante. Para obter mais informações sobre as práticas de segurança recomendadas, consulte a página inicial sobre conformidade normativa em www.dell.com/regulatory_compliance (em Inglês).

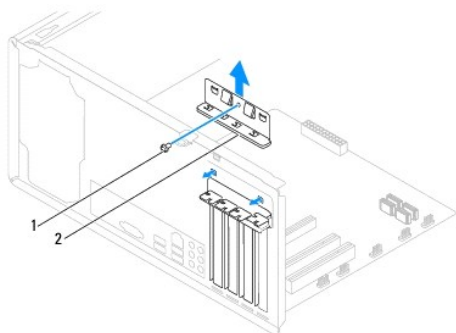
⚠ ADVERTÊNCIA: Para evitar choques elétricos, sempre desconecte o computador da tomada elétrica antes de remover a tampa.

⚠ ADVERTÊNCIA: Não opere o computador com qualquer tampa aberta (inclusive tampas do computador, painéis frontais, suportes de preenchimento, plaquetas do painel frontal, etc.).

Como remover o suporte de fixação da placa

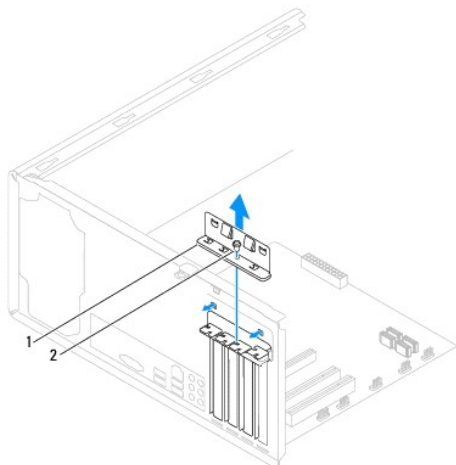
1. Execute os procedimentos descritos em [Antes de começar](#).
2. Remova a tampa do computador (consulte [Como remover a tampa do computador](#)).
3. Remova o parafuso que prende o suporte de fixação da placa.
4. Retire o suporte de fixação da placa e coloque-o em um lugar seguro.

Inspiron™ 535/537



1	parafuso	2	suporte de fixação da placa
---	----------	---	-----------------------------

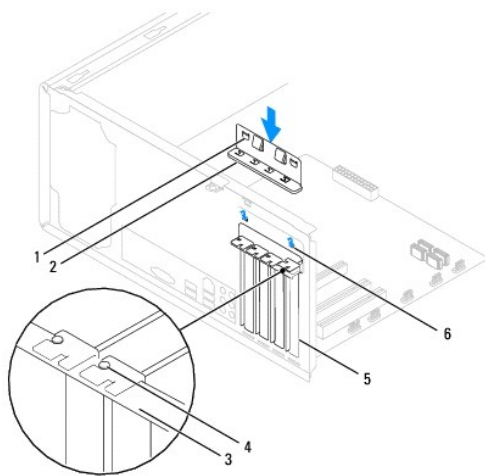
Inspiron 545/546



1	suporte de fixação da placa	2	parafuso
---	-----------------------------	---	----------

Como recolocar o suporte de fixação da placa

1. Execute os procedimentos descritos em [Antes de começar](#).
2. Recoloque o suporte de retenção da placa de modo que:
 - 1 A presilha de guia fique alinhada com o entalhe.
 - 1 As partes superiores de todas as placas e suportes de preenchimento fiquem alinhadas com a barra de alinhamento.
 - 1 O entalhe na parte superior da placa ou do suporte de preenchimento fique encaixado na guia de alinhamento.

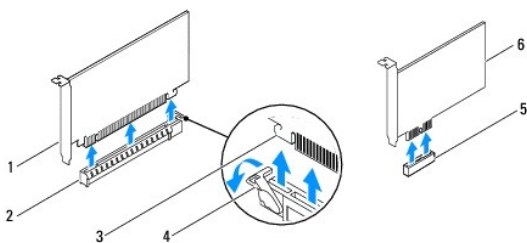


1	presilhas da guia (2)	2	suporte de fixação da placa	3	barra de alinhamento
4	guia de alinhamento	5	suporte de preenchimento	6	entalhe da guia (2)

3. Prenda o suporte de fixação da placa recolocando o parafuso.

Como remover placas PCI e PCI Express

1. Execute os procedimentos descritos em [Antes de começar](#).
2. Remova a tampa do computador (consulte [Como remover a tampa do computador](#)).
3. Remova o suporte de fixação da placa (consulte [Como remover o suporte de fixação da placa](#)).
4. Se for necessário, desconecte todos os cabos que estiverem conectados à placa.
 - 1 Se a placa for PCI ou PCI Express x1, segure-a pelos cantos superiores e puxe-a com cuidado do conector.
 - 1 Se a placa for PCI Express x16, pressione o mecanismo de fixação para baixo, segure-a pelos cantos superiores e puxe-a com cuidado do conector.



1	placa PCI Express x16	2	slot de placa PCI Express x16	3	aba de fixação
4	mecanismo de fixação	5	slot de placa PCI Express x1	6	placa PCI Express x1

5. Se for remover a placa em caráter permanente, instale um suporte de preenchimento na abertura do slot de placa vazio.

NOTA: A instalação de suportes de preenchimento nas aberturas de slots vazios é necessária para manter a certificação FCC do computador. Os suportes também protegem o computador contra poeira e sujeira.

6. Recoloque o suporte de fixação da placa (consulte [Como recolocar o suporte de fixação da placa](#)).

7. Recoloque a tampa do computador, reconecte o computador e os dispositivos à tomada elétrica e ligue-os.

8. Remova do sistema operacional o driver da placa.

9. Para executar o procedimento de remoção, consulte [Como configurar o computador após remover ou instalar uma placa PCI/PCI Express](#).

Como substituir as placas PCI e PCI Express

1. Execute os procedimentos descritos em [Antes de começar](#).

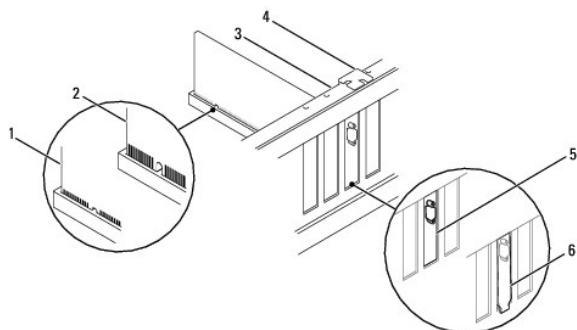
2. Remova a tampa do computador (consulte [Como remover a tampa do computador](#)).

3. Remova o suporte de fixação da placa (consulte [Como remover o suporte de fixação da placa](#)).

4. Prepare a placa para a instalação.

Consulte a documentação fornecida com a placa para obter informações sobre como configurá-la, fazer conexões internas ou personalizá-la para o seu computador.

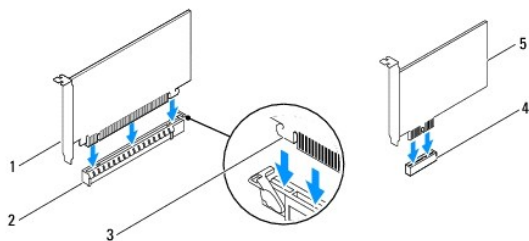
5. Coloque a placa no conector e pressione-a para baixo com firmeza. Verifique se a placa está inteiramente encaixada no slot.



1	placa totalmente encaixada	2	placa parcialmente encaixada	3	barra de alinhamento
4	guia de alinhamento	5	suporte dentro do slot	6	suporte fora do slot

6. Se você estiver instalando uma placa PCI Express no conector x16, posicione a placa de forma que o slot de fixação fique alinhado com a aba de fixação.

7. Coloque a placa no conector e pressione-a para baixo com firmeza. Verifique se a placa está inteiramente encaixada no slot.



1	placa PCI Express x16	2	slot de placa PCI Express x16	3	aba de fixação
4	slot de placa PCI Express x1	5	placa PCI Express x1		

8. Recoloque o suporte de fixação da placa (consulte [Como recolocar o suporte de fixação da placa](#)).

9. Conecte os cabos da placa.

Consulte a documentação da placa para obter instruções sobre as conexões de cabos da placa.

AVISO: Não direcione os cabos de placa de forma que passem sobre ou atrás das placas. Isso pode impedir o fechamento correto da tampa do computador ou causar danos ao equipamento.

10. Recoloque a tampa do computador, reconecte o computador e os dispositivos à tomada elétrica e ligue-os.

11. Para concluir a instalação, consulte [Como configurar o computador após remover ou instalar uma placa PCI/PCI Express](#).

Como configurar o computador após remover ou instalar uma placa PCI/PCI Express

NOTA: Para obter informações sobre a localização dos conectores externos, consulte o Guia de Configuração. Para obter informações sobre como instalar os drivers e o software da placa, consulte a documentação que acompanha a placa.

	Instalada	Removida
Placa de som	<ol style="list-style-type: none"> 1. Entre na configuração do sistema (consulte Como entrar na configuração do sistema). 2. Vá para Controlador de áudio onboard e altere a configuração para Desativado. 3. Conecte os dispositivos de áudio externos aos conectores da placa de som. 	<ol style="list-style-type: none"> 1. Entre na configuração do sistema (consulte Como entrar na configuração do sistema). 2. Vá para Controlador de áudio onboard e altere a configuração para Ativado. 3. Conecte os dispositivos de áudio externos aos conectores do painel traseiro do computador.
Placa de rede	<ol style="list-style-type: none"> 1. Entre na configuração do sistema (consulte Como entrar na configuração do sistema). 2. Vá para Controlador de LAN onboard e altere a configuração para Desativado. 3. Conecte o cabo de rede ao conector da placa de rede. 	<ol style="list-style-type: none"> 1. Entre na configuração do sistema (consulte Como entrar na configuração do sistema). 2. Vá para Controlador de LAN onboard e altere a configuração para Ativado. 3. Conecte o cabo de rede ao conector integrado de rede.

[Voltar à página do índice](#)

[Voltar à página do índice](#)

Bateria

Manual de serviço do Dell™ Inspiron™ 535/537/545/546

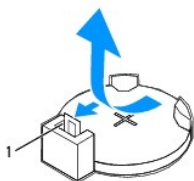
- [Como remover a bateria](#)
- [Como substituir a bateria](#)

- ⚠ **ADVERTÊNCIA:** Antes de mexer na parte interna do computador, siga as instruções de segurança fornecidas pelo fabricante. Para obter mais informações sobre as práticas de segurança recomendadas, consulte a página inicial sobre conformidade normativa em www.dell.com/regulatory_compliance (em Inglês).
- ⚠ **ADVERTÊNCIA:** A nova bateria poderá explodir se não for instalada corretamente. Use apenas baterias do tipo recomendado pelo fabricante ou equivalente. Descarte as baterias usadas de acordo com as instruções do fabricante.
- ⚠ **ADVERTÊNCIA:** Para evitar choques elétricos, sempre desconecte o computador da tomada elétrica antes de remover a tampa.
- ⚠ **ADVERTÊNCIA:** Não opere o computador com qualquer tampa aberta (inclusive tampas do computador, painéis frontais, suportes de preenchimento, plaquetas do painel frontal, etc.).

Como remover a bateria

1. Registre todas as telas na configuração do sistema (consulte [Configuração do sistema](#)) para que você possa restaurar as configurações corretas após a instalação da nova bateria.
2. Execute os procedimentos descritos em [Antes de começar](#).
3. Remova a tampa do computador (consulte [Como remover a tampa do computador](#)).
4. Localize o soquete da bateria (consulte [Componentes da placa do sistema](#)).

⚠ **AVISO:** Se for retirar a bateria do soquete com auxílio de objeto pontiagudo, tome cuidado para não tocar na placa de sistema com o objeto. Certifique-se de que o objeto realmente esteja entre a bateria e o soquete antes de tentar retirá-la. Caso contrário, você pode danificar a placa do sistema retirando o soquete ou quebrando as linhas de circuito na placa do sistema.

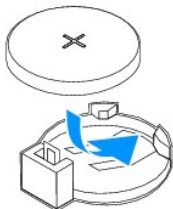


1 alavanca de liberação da bateria

5. Pressione a alavanca de liberação da bateria para remover a bateria.

Como substituir a bateria

1. Insira a nova bateria (CR2032) no soquete com o lado indicando "+" para cima e encaixe-a no lugar.



2. Recoloque a tampa do computador (consulte [Como recolocar a tampa do computador](#)).
3. Conecte o computador e os dispositivos à tomada elétrica e ligue-os.
4. Entre na configuração do sistema (consulte [Como entrar na configuração do sistema](#)) e restaure as configurações registradas em [etapa 1](#).

[Voltar à página do índice](#)

[Voltar à página do índice](#)

Tampa do computador

Manual de serviço do Dell™ Inspiron™ 535/537/545/546

- [Como remover a tampa do computador](#)
- [Como recolocar a tampa do computador](#)

⚠ ADVERTÊNCIA: Antes de mexer na parte interna do computador, siga as instruções de segurança fornecidas pelo fabricante. Para obter mais informações sobre as práticas de segurança recomendadas, consulte a página inicial sobre conformidade normativa em www.dell.com/regulatory_compliance (em Inglês).

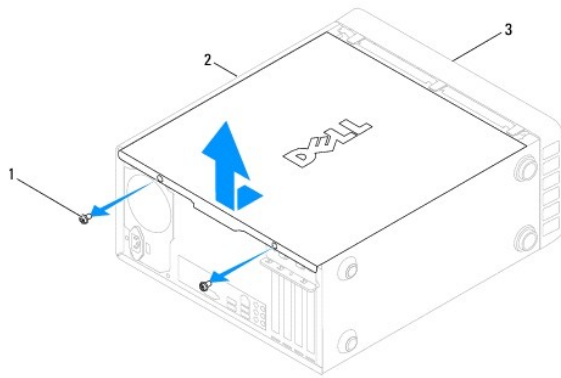
⚠ ADVERTÊNCIA: Para evitar choques elétricos, sempre desconecte o computador da tomada elétrica antes de remover a tampa.

⚠ ADVERTÊNCIA: Não opere o computador com qualquer tampa aberta (inclusive tampas do computador, painéis frontais, suportes de preenchimento, plaquetas do painel frontal, etc.).

⚠ AVISO: Certifique-se de que há espaço suficiente para apoiar o sistema com a tampa removida, ou seja, pelo menos 30 cm (1 pé) de espaço de trabalho.

Como remover a tampa do computador

1. Execute os procedimentos descritos em [Antes de começar](#).
2. Vire o computador de lado, com a tampa voltada para cima.
3. Remova os dois parafusos que prendem a tampa usando um chave Phillips.

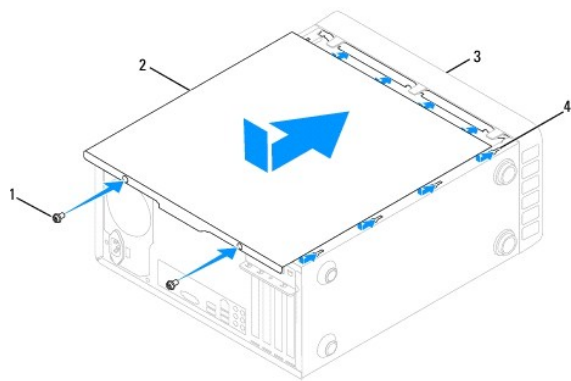


1	parafusos (2)	2	tampa do computador	3	frente do computador
---	---------------	---	---------------------	---	----------------------

4. Solte a tampa, levantando-a e retirando-a da parte da frente do computador.
5. Coloque a tampa em um lugar seguro.

Como recolocar a tampa do computador

1. Verifique se todos os cabos estão conectados e afaste todos os cabos.
2. Verifique se nenhuma ferramenta ou peça adicional foi deixada dentro do computador.
3. Alinhe as guias na parte de baixo da tampa do computador com as aberturas ao longo da borda do computador.
4. Pressione a tampa para baixo e deslize-a na direção frontal do computador até ouvir um clique ou perceber que foi instalada com firmeza.
5. Verifique se a tampa está encaixada corretamente.
6. Recoloque os dois parafusos que prendem a tampa do computador, com auxílio de uma chave de fenda.



1	parafusos (2)	2	tampa do computador
3	parte frontal do computador	4	slot

7. Coloque o computador na posição vertical.

⚠ AVISO: Verifique se nenhuma das aberturas de ventilação está bloqueada. Se elas forem bloqueadas isso pode causar graves problemas térmicos.

[Voltar à página do índice](#)

[Voltar à página do índice](#)

Processador

Manual de serviço do Dell™ Inspiron™ 535/537/545/546

- [Como remover o processador](#)
- [Como recolocar o processador](#)

- ⚠ **ADVERTÊNCIA:** Antes de mexer na parte interna do computador, siga as instruções de segurança fornecidas pelo fabricante. Para obter mais informações sobre as práticas de segurança recomendadas, consulte a página inicial sobre conformidade normativa em www.dell.com/regulatory_compliance (em Inglês).
- ⚠ **ADVERTÊNCIA:** Para evitar choques elétricos, sempre desconecte o computador da tomada elétrica antes de remover a tampa.
- ⚠ **ADVERTÊNCIA:** Não opere o computador com qualquer tampa aberta (inclusive tampas do computador, painéis frontais, suportes de preenchimento, plaquetas do painel frontal, etc.).
- ⚠ **AVISO:** Não execute as etapas a seguir a menos que você esteja familiarizado com a remoção e substituição de hardware. A execução incorreta dessas etapas pode danificar a placa do sistema. Para obter serviços técnicos consulte o Guia de Configuração.

Como remover o processador

1. Execute os procedimentos descritos em [Antes de começar](#).
2. Remova a tampa do computador (consulte [Como remover a tampa do computador](#)).

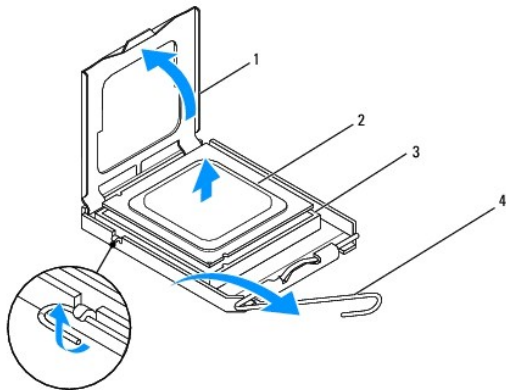
⚠ **AVISO:** Embora o conjunto do dissipador de calor tenha uma cobertura de plástico, ele pode esquentar muito durante a operação normal. Verifique se ele está frio o suficiente antes de tocá-lo.

3. Remova do computador o conjunto do ventilador e dissipador de calor do processador (consulte [Como remover o conjunto do ventilador e dissipador de calor do processador](#)).

📌 **NOTA:** A menos que seja necessário um novo dissipador de calor para o novo processador, use o conjunto de dissipador de calor original ao trocar o processador.

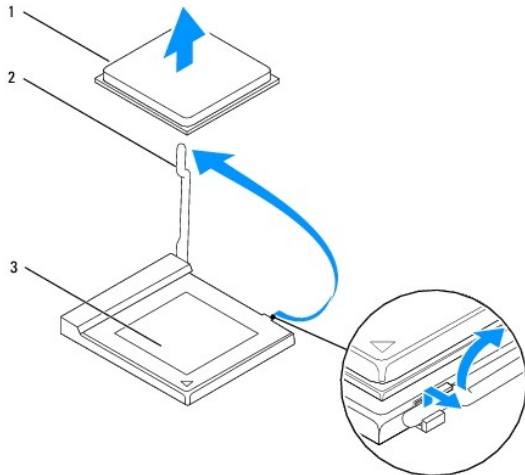
4. Pressione e empurre a alavanca de liberação para baixo e para fora a fim de soltá-la da guia que a prende.
5. Abra a tampa do processador, se for o caso.

Inspiron™ 535/537/545



1	tampa do processador	2	processador
3	soquete	4	alavanca de liberação

Inspiron 546



1	processador	2	alavanca de liberação
3	soquete		

AVISO: Ao remover o processador, não toque em nenhum pino dentro do soquete nem deixe cair nenhum objeto sobre os pinos no soquete.

6. Levante com cuidado o processador para removê-lo do soquete.

Deixe a alavanca de liberação estendida na posição de liberação, de modo que o soquete esteja pronto para receber o novo processador.

Como recolocar o processador

AVISO: Para eliminar a eletricidade estática de seu corpo, toque em uma superfície de metal sem pintura na parte de trás do computador.

AVISO: Ao trocar o processador, não toque nenhum pino dentro do soquete nem deixe cair nenhum objeto sobre os pinos no soquete.

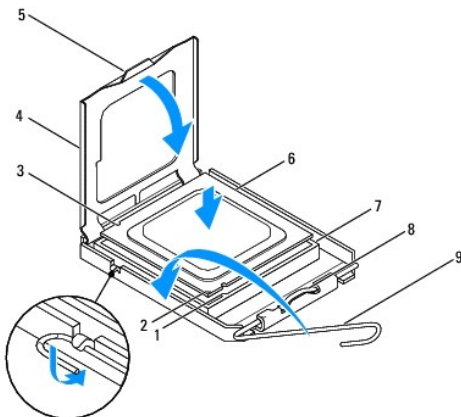
1. Execute os procedimentos descritos em [Antes de começar](#).

2. Desembale o novo processador, tomando cuidado para não tocar na parte de baixo.

AVISO: Posicione o processador no soquete corretamente para evitar danos permanentes ao processador e ao computador ao ligá-lo.

3. Se a alavanca de liberação no soquete não estiver totalmente estendida, mova-a para essa posição.

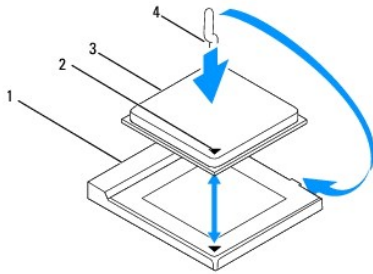
Inspiron 535/537/545



1	entalhe de alinhamento frontal	2	indicador do pino 1 do processador	3	entalhe de alinhamento na parte traseira
---	--------------------------------	---	------------------------------------	---	--

4	tampa do processador	5	trava da tampa central	6	processador
7	soquete	8	presilha	9	alavanca de liberação

Inspiron 546



1	soquete	2	indicador do pino 1 do processador
3	processador	4	alavanca de liberação

4. No Inspiron 535/537/545, oriente os entalhes de alinhamento frontal e traseiro do processador com os entalhes de alinhamento frontal e traseiro no soquete.

5. Alinhe os cantos do pino 1 do processador e do soquete.

⚠ AVISO: Para evitar danos, verifique se o processador está devidamente alinhado ao soquete e não use muita força ao instalar o processador.

6. Coloque o processador levemente sobre o soquete e verifique se está posicionado de forma correta.

7. Quando o processador estiver totalmente encaixado no soquete, feche a tampa, se for o caso.

Verifique se a presilha da tampa do processador está posicionada embaixo da trava central da tampa no soquete.

8. Gire a alavanca de liberação do soquete na direção do soquete e encaixe-a para prender o processador.

9. Limpe a graxa térmica da parte inferior do dissipador de calor.

⚠ AVISO: Aplique graxa térmica novamente. A nova aplicação de graxa térmica é importante para garantir uma ligação térmica adequada, o que é imprescindível para a operação ideal do processador.

10. Aplique a nova graxa térmica na parte superior do processador.

11. Recoloque o conjunto do ventilador e dissipador de calor do processador (consulte [Como recolocar o conjunto do ventilador e dissipador de calor do processador](#)).

⚠ AVISO: Verifique se o conjunto do ventilador e dissipador de calor do processador está corretamente encaixado e firme.

12. Recoloque a tampa do computador (consulte [Como recolocar a tampa do computador](#)).

[Voltar à página do índice](#)

[Voltar à página do índice](#)

Unidades

Manual de serviço do Dell™ Inspiron™ 535/537/545/546

- [Como remover um disco rígido](#)
- [Como substituir um disco rígido](#)
- [Como remover um leitor de cartão de mídia](#)
- [Como substituir um leitor de cartão de mídia](#)
- [Como remover uma unidade óptica](#)
- [Como substituir uma unidade óptica](#)

⚠️ ADVERTÊNCIA: Antes de mexer na parte interna do computador, siga as instruções de segurança fornecidas pelo fabricante. Para obter mais informações sobre as práticas de segurança recomendadas, consulte a página inicial sobre conformidade normativa em www.dell.com/regulatory_compliance (em Inglês).

⚠️ ADVERTÊNCIA: Para evitar choques elétricos, sempre desconecte o computador da tomada elétrica antes de remover a tampa.

⚠️ ADVERTÊNCIA: Não opere o computador com qualquer tampa aberta (inclusive tampas do computador, painéis frontais, suportes de preenchimento, plaquetas do painel frontal, etc.).

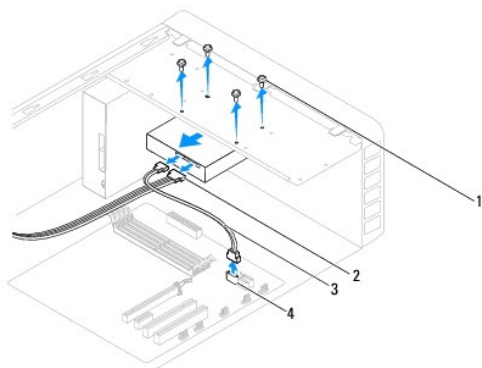
Como remover um disco rígido

⚠️ AVISO: Se você estiver substituindo um disco rígido que contenha dados que deseja manter, faça backup dos arquivos antes de começar este procedimento.

1. Execute os procedimentos descritos em [Antes de começar](#).
2. Remova a tampa do computador (consulte [Como remover a tampa do computador](#)).
3. Desconecte o cabo de alimentação e o cabo de dados do disco rígido.

📌 NOTA: Se você não for substituir o disco rígido agora, desconecte a outra extremidade do cabo de dados da placa de sistema e guarde-o. Você pode usar o cabo de dados para instalar um disco rígido posteriormente.

📌 NOTA: O local e o número de conectores SATA podem variar dependendo do modelo do computador. Para obter mais informações, consulte [Componentes da placa do sistema](#).



1	parafusos (4)	2	cabo de alimentação
3	cabo de dados	4	conector SATA (na placa de sistema)

⚠️ AVISO: Não arranhe os orifícios de parafusos com a chave de fenda, pois a placa de circuito do disco rígido está exposta.

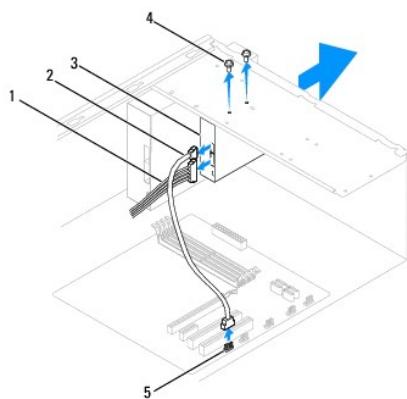
4. Remova os quatro parafusos que prendem o disco rígido.
5. Deslize a unidade em direção à parte de trás do computador.
6. Se a remoção do disco rígido alterar a configuração da unidade, inclua essas alterações na configuração do sistema (consulte [Configuração do sistema](#)).
7. Recoloque a tampa do computador (consulte [Como recolocar a tampa do computador](#)).
8. Conecte o computador e outros dispositivos a uma tomada elétrica.

Como substituir um disco rígido

1. Execute os procedimentos descritos em [Antes de começar](#).
 2. Remova a tampa do computador (consulte [Como remover a tampa do computador](#)).
 3. Consulte a documentação da unidade para verificar se está configurada para o seu computador.
 4. Empurre o disco rígido para dentro do compartimento de disco rígido.
 5. Alinhe e substitua os quatro parafusos que prendem o disco rígido ao compartimento de disco rígido.
 6. Conecte os cabos de alimentação e de dados ao disco rígido.
 7. Conecte o cabo de dados ao conector da placa de sistema.
 8. Verifique se todos os cabos estão conectados de forma correta e a conexão está firme.
 9. Recoloque a tampa do computador (consulte [Como recolocar a tampa do computador](#)).
 10. Conecte o computador e os dispositivos à tomada elétrica e ligue-os.
 11. Consulte a documentação fornecida com a unidade para obter instruções sobre como instalar os softwares necessários para a sua operação.
 12. Verifique a configuração do sistema para saber se há alterações na configuração da unidade (consulte [Como entrar na configuração do sistema](#)).
-

Como remover um leitor de cartão de mídia

1. Execute os procedimentos descritos em [Antes de começar](#).
2. Remova a tampa do computador (consulte [Como remover a tampa do computador](#)).
3. Remova o painel frontal (consulte [Como remover o painel frontal](#)).



1	cabo de alimentação	2	Cabo USB do FlexBay	3	leitor de cartão de mídia (encontrado apenas em alguns computadores)
4	parafusos especiais (2)	5	conector USB (na placa de sistema)		

4. Desconecte o cabo USB do FlexBay e o cabo de alimentação da parte de trás do leitor de cartão de mídia.

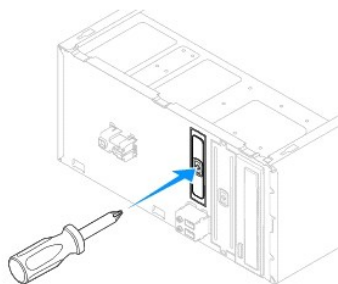
NOTA: Se você não for substituir o leitor de cartão de mídia agora, desconecte a outra extremidade do cabo USB do FlexBay da placa de sistema e guarde-o. É possível usar o cabo USB do FlexBay para instalar posteriormente um leitor de cartão de mídia.

NOTA: O local do conector USB interno pode variar dependendo do modelo do seu computador. Para obter mais informações, consulte [Componentes da placa do sistema](#).

5. Remova os dois parafusos que prendem o leitor de cartão de mídia.
 6. Empurre o leitor de cartão de mídia e retire pela frente do computador.
 7. Recoloque o painel frontal (consulte [Como recolocar o painel frontal](#)).
 8. Recoloque a tampa do computador (consulte [Como recolocar a tampa do computador](#)).
 9. Conecte o computador e os dispositivos à tomada elétrica e ligue-os.
-

Como substituir um leitor de cartão de mídia

1. Execute os procedimentos descritos em [Antes de começar](#).
2. Remova a tampa do computador (consulte [Como remover a tampa do computador](#)).
3. Remova o painel frontal (consulte [Como remover o painel frontal](#)).
4. Se estiver instalando um novo leitor de cartão de mídia, remova a placa metálica. Insira a ponta de uma chave Phillips na abertura da placa metálica removível e gire a chave para fora para soltar e remover a placa metálica.

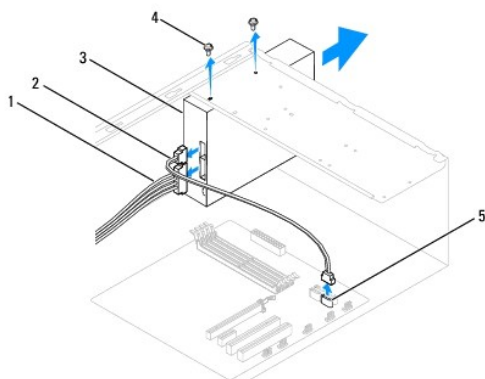


5. Deslize cuidadosamente o leitor de cartão de mídia até encaixá-lo no compartimento FlexBay.
 6. Alinhe os orifícios dos parafusos do leitor de cartão de mídia com os orifícios dos parafusos no compartimento FlexBay.
 7. Recoloque os dois parafusos que prendem o leitor de cartão de mídia ao compartimento FlexBay.
NOTA: Antes de conectar o cabo USB do FlexBay, verifique se o leitor de cartão de mídia está instalado.
 8. Conecte o cabo USB do FlexBay e o cabo de alimentação à parte de trás do leitor de cartão de mídia.
 9. Conecte o cabo USB do FlexBay ao conector USB interno na placa do sistema (consulte [Componentes da placa do sistema](#)).
 10. Recoloque o painel frontal (consulte [Como recolocar o painel frontal](#)).
 11. Recoloque a tampa do computador (consulte [Como recolocar a tampa do computador](#)).
 12. Conecte o computador e os dispositivos à tomada elétrica e ligue-os.
-

Como remover uma unidade óptica

1. Execute os procedimentos descritos em [Antes de começar](#).
2. Remova a tampa do computador (consulte [Como remover a tampa do computador](#)).
3. Remova o painel frontal (consulte [Como remover o painel frontal](#)).
4. Desconecte o cabo de alimentação e o cabo de dados da parte traseira da unidade óptica.

- 📌 **NOTA:** Se você não for substituir a unidade óptica agora, desconecte a outra extremidade do cabo de dados da placa de sistema e guarde-o. Você pode usar o cabo de dados para instalar posteriormente uma unidade óptica.
- 📌 **NOTA:** O local e o número de conectores SATA podem variar dependendo do modelo do computador. Para obter mais informações, consulte [Componentes da placa do sistema](#).



1	cabo de alimentação	2	cabo de dados	3	unidade óptica
4	parafusos especiais (2)	5	conector SATA (na placa de sistema)		

5. Remova os dois parafusos que prendem a unidade óptica.
6. Deslize a unidade óptica para fora do compartimento pela parte frontal do computador.
7. Recoloque o painel frontal (consulte [Como recolocar o painel frontal](#)).
8. Recoloque a tampa do computador (consulte [Como recolocar a tampa do computador](#)).
9. Conecte o computador e os dispositivos à tomada elétrica e ligue-os.
10. Configure as unidades na configuração do sistema (consulte [Opções de configuração do sistema](#)).

Como substituir uma unidade óptica

1. Execute os procedimentos descritos em [Antes de começar](#).
2. Remova a tampa do computador (consulte [Como remover a tampa do computador](#)).
3. Remova o painel frontal (consulte [Como remover o painel frontal](#)).
4. Deslize cuidadosamente a unidade para colocá-la no lugar.
5. Alinhe os orifícios dos parafusos na unidade ótica com os orifícios dos parafusos no compartimento da unidade ótica.
6. Recoloque os dois parafusos que prendem a unidade ótica ao compartimento da unidade ótica.
7. Conecte o cabo de alimentação e o cabo de dados à unidade ótica.
8. Recoloque o painel frontal (consulte [Como recolocar o painel frontal](#)).
9. Recoloque a tampa do computador (consulte [Como recolocar a tampa do computador](#)).
10. Conecte o computador e os dispositivos à tomada elétrica, ligando-os em seguida.
Consulte a documentação fornecida com a unidade para obter instruções sobre como instalar os softwares necessários para a sua operação.
11. Verifique a configuração do sistema para saber se há alterações na configuração da unidade (consulte [Como entrar na configuração do sistema](#)).

[Voltar à página do índice](#)

Ventiladores

Manual de serviço do Dell™ Inspiron™ 535/537/545/546

- [Como remover o conjunto do ventilador e dissipador de calor do processador](#)
- [Como recolocar o conjunto do ventilador e dissipador de calor do processador](#)
- [Como remover o ventilador do chassi](#)
- [Como recolocar o ventilador do chassi](#)

- ⚠ **ADVERTÊNCIA:** Antes de mexer na parte interna do computador, siga as instruções de segurança fornecidas pelo fabricante. Para obter mais informações sobre as práticas de segurança recomendadas, consulte a página inicial sobre conformidade normativa em www.dell.com/regulatory_compliance (em Inglês).
- ⚠ **ADVERTÊNCIA:** Para proteção contra choque elétrico, ferimentos provocados pelo movimento das pás do ventilador ou outros ferimentos, sempre desligue o computador da tomada elétrica antes de abrir a tampa.
- ⚠ **ADVERTÊNCIA:** Não opere o computador com qualquer tampa aberta (inclusive tampas do computador, painéis frontais, suportes de preenchimento, plaquetas do painel frontal, etc.).

Como remover o conjunto do ventilador e dissipador de calor do processador

⚠ **AVISO:** O ventilador e o dissipador de calor do processador formam a mesma unidade. Não tente remover o ventilador separadamente.

⚠ **AVISO:** Não toque nas pás do ventilador ao remover o conjunto do ventilador e dissipador de calor do processador. Isso pode danificar o ventilador.

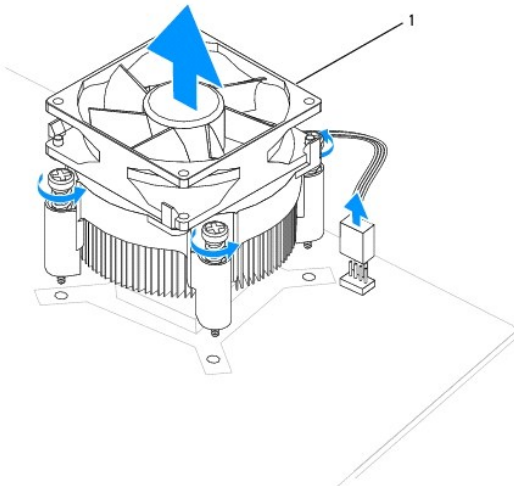
1. Execute os procedimentos descritos em [Antes de começar](#).
2. Remova a tampa do computador (consulte [Como remover a tampa do computador](#)).
3. Desconecte o cabo do conjunto do ventilador e dissipador de calor do processador e o conector do ventilador do processador na placa de sistema (consulte [Componentes da placa do sistema](#)).
4. Afaste com cuidado os cabos que passam por cima do conjunto do ventilador e dissipador de calor do processador.

⚠ **AVISO:** Apesar de ter uma cobertura de plástico, o conjunto do ventilador e dissipador de calor pode esquentar muito durante o funcionamento normal. Verifique se ele esfriou o suficiente antes de tocá-lo.

5. Remova o conjunto do ventilador e dissipador de calor do processador.

Inspiron™ 535/537/545

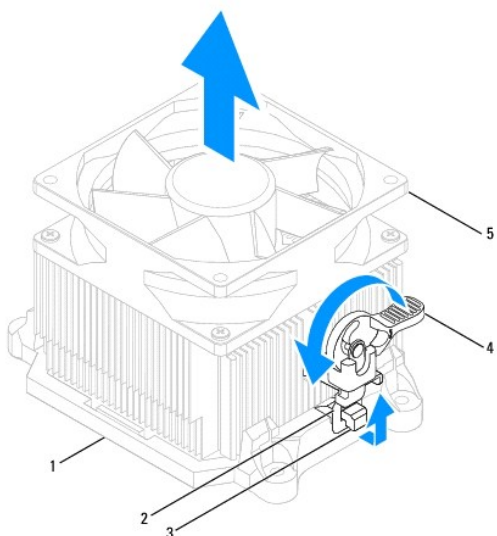
- a. Solte os quatro parafusos prisioneiros que prendem o conjunto do ventilador e dissipador de calor do processador e levante-o em linha reta.



1 conjunto do ventilador e dissipador de calor do processador

📌 **NOTA:** O conjunto do ventilador e dissipador de calor do processador pode não ser exatamente igual ao que aparece na ilustração acima.

- a. Gire a alavanca da presilha em 180 graus no sentido anti-horário para soltar o prendedor da presilha da saliência do suporte.
- b. Gire com cuidado o conjunto do ventilador e dissipador de calor do processador para cima e remova-o do computador. Coloque o conjunto do ventilador e dissipador de calor do processador apoiado sobre a parte superior, com a graxa térmica voltada para cima.



1	suporte	2	prendedor da presilha	3	saliência de suporte
4	alavanca da presilha	5	conjunto do ventilador e dissipador de calor do processador		

NOTA: O conjunto do ventilador e dissipador de calor do processador pode não ser exatamente igual ao que aparece na ilustração acima.

Como recolocar o conjunto do ventilador e dissipador de calor do processador

AVISO: Ao reinstalar o ventilador, tome cuidado para não prensar os fios que passam entre a placa de sistema e o ventilador.

1. Limpe a graxa térmica da parte inferior do conjunto de ventilador e dissipador de calor do processador.

AVISO: Aplique graxa térmica novamente. A nova aplicação de graxa térmica é importante para garantir uma ligação térmica adequada, o que é imprescindível para a operação ideal do processador.

2. Aplique a nova graxa térmica na parte superior do processador.
3. Recoloque o conjunto do ventilador e dissipador de calor do processador.

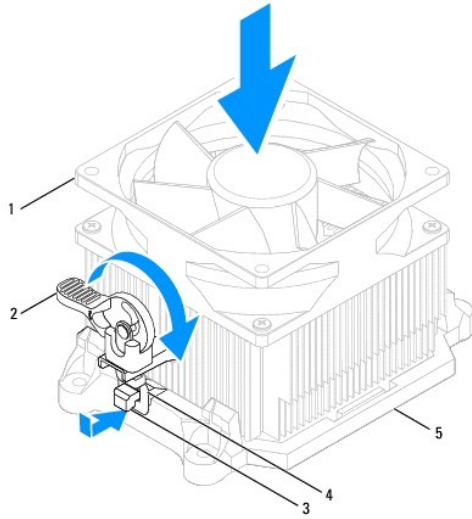
Inspiron 535/537/545

- a. Alinhe os parafusos prisioneiros no conjunto de ventilador e dissipador de calor do processador com as quatro saliências metálicas de orifícios da placa de sistema.
- b. Aperte os quatro parafusos prisioneiros que prendem o conjunto do ventilador e dissipador de calor do processador à placa de sistema.

NOTA: Verifique se o conjunto do ventilador e dissipador de calor do processador estão corretamente encaixados e firmes.

Inspiron 546

- a. Coloque o conjunto do ventilador e dissipador de calor do processador novamente no suporte.
- b. Verifique se os dois prendedores da presilha estão alinhados com as duas saliências do suporte.
- c. Segure o conjunto do ventilador e dissipador de calor do processador no lugar e gire a alavanca da presilha 180 graus no sentido horário para prender o conjunto do ventilador e dissipador de calor do processador.



1	conjunto do ventilador e dissipador de calor do processador	2	alavanca da presilha	3	saliência de suporte
4	prendedor da presilha	5	suporte		

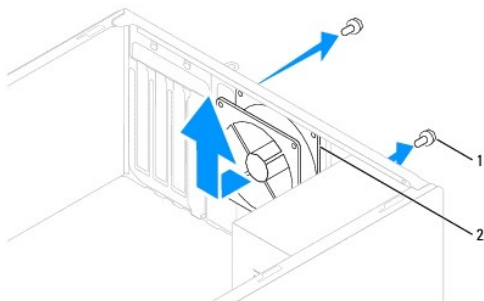
4. Conecte o cabo do conjunto do ventilador e dissipador de calor do processador ao conector do ventilador na placa de sistema (consulte [Componentes da placa do sistema](#)).
5. Recoloque a tampa do computador (consulte [Como recolocar a tampa do computador](#)).
6. Conecte o computador e os dispositivos à tomada elétrica e ligue-os.

Como remover o ventilador do chassi

⚠ AVISO: Não toque nas pás do ventilador ao removê-lo. Isso pode danificar o ventilador.

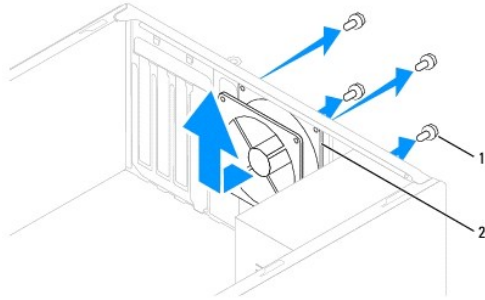
1. Execute os procedimentos descritos em [Antes de começar](#).
2. Remova a tampa do computador (consulte [Como remover a tampa do computador](#)).
3. Desconecte o cabo do ventilador do chassi do conector de ventilador na placa de sistema (consulte [Componentes da placa do sistema](#)).
4. Remova os parafusos que prendem o ventilador do chassi.
5. Deslize o ventilador do chassi em direção à parte frontal do computador e retire-o.

Inspiron™ 535/537



1	parafusos (2)	2	ventilador do chassi
---	---------------	---	----------------------

Inspiron 545/546



1	parafusos (4)	2	ventilador do chassi
---	---------------	---	----------------------

Como recolocar o ventilador do chassi

1. Execute os procedimentos descritos em [Antes de começar](#).
2. Encaixe o ventilador do chassi empurrando-o na **direção da parte de trás do computador**.
3. Recoloque os parafusos para prender o ventilador do chassi.
4. Conecte o cabo do ventilador do chassi ao conector do ventilador do chassi na placa de sistema (consulte [Componentes da placa do sistema](#)).
5. Recoloque a tampa do computador (consulte [Como recolocar a tampa do computador](#)).
6. Conecte o computador e os dispositivos à tomada elétrica e ligue-os.

[Voltar à página do índice](#)

[Voltar à página do índice](#)

Painel frontal de E/S

Manual de serviço do Dell™ Inspiron™ 535/537/545/546

- [Como remover o painel frontal de E/S](#)
- [Como trocar o painel frontal de E/S](#)

- ⚠ **ADVERTÊNCIA:** Antes de mexer na parte interna do computador, siga as instruções de segurança fornecidas pelo fabricante. Para obter mais informações sobre as práticas de segurança recomendadas, consulte a página inicial sobre conformidade normativa em www.dell.com/regulatory_compliance (em Inglês).
- ⚠ **ADVERTÊNCIA:** Para evitar choques elétricos, sempre desconecte o computador da tomada elétrica antes de remover a tampa.
- ⚠ **ADVERTÊNCIA:** Não opere o computador com qualquer tampa aberta (inclusive tampas do computador, painéis frontais, suportes de preenchimento, plaquetas do painel frontal, etc.).

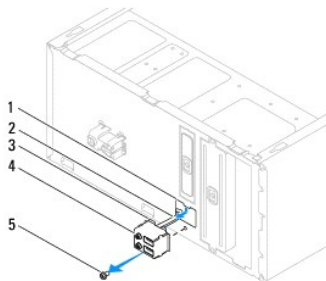
Como remover o painel frontal de E/S

🔪 **NOTA:** Observe o roteamento de todos os cabos ao removê-los, para poder recolocá-los corretamente ao instalar o novo painel frontal de E/S.

1. Execute os procedimentos descritos em [Antes de começar](#).
2. Remova a tampa do computador (consulte [Como remover a tampa do computador](#)).
3. Remova o painel frontal (consulte [Como remover o painel frontal](#)).

⚠ **AVISO:** Seja extremamente cuidadoso ao deslizar o painel de E/S para fora do computador. A falta de cuidado pode danificar os conectores de cabos e os cliques de roteamento de cabos.

4. Desconecte todos os cabos que estiverem conectados ao painel de E/S dos conectores da placa de sistema.
5. Remova o parafuso que prende o painel de E/S ao chassi.
6. Remova cuidadosamente o painel de E/S do computador.



1	encaixe da presilha do painel de E/S	2	cabos	3	presilha do painel de E/S
4	painel de E/S	5	parafuso		

Como trocar o painel frontal de E/S

⚠ **AVISO:** Tome cuidado para não danificar os conectores do cabo e as presilhas de roteamento do cabo ao deslizar o painel de E/S para dentro do compartimento da presilha do painel de E/S.

1. Alinhe e deslize a presilha do painel de E/S para a respectiva abertura no painel de E/S.
2. Recoloque o parafuso que prende o painel de E/S ao chassi.
3. Conecte os cabos nos conectores da placa de sistema.

4. Recoloque o painel frontal (consulte [Como recolocar o painel frontal](#)).
5. Recoloque a tampa do computador (consulte [Como recolocar a tampa do computador](#)).
6. Conecte o computador e os dispositivos à tomada elétrica e ligue-os.

[Voltar à página do índice](#)

[Voltar à página do índice](#)

Memória

Manual de serviço do Dell™ Inspiron™ 535/537/545/546

- [Como remover memória](#)
- [Como substituir a memória](#)
- [Configuração de memória recomendada](#)
- [Como definir uma configuração de memória de canal duplo](#)

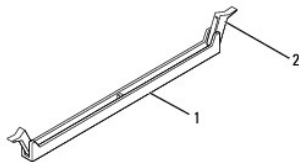
⚠ ADVERTÊNCIA: Antes de mexer na parte interna do computador, siga as instruções de segurança fornecidas pelo fabricante. Para obter mais informações sobre as práticas de segurança recomendadas, consulte a página inicial sobre conformidade normativa em www.dell.com/regulatory_compliance (em Inglês).

⚠ ADVERTÊNCIA: Para evitar choques elétricos, sempre desconecte o computador da tomada elétrica antes de remover a tampa.

⚠ ADVERTÊNCIA: Não opere o computador com qualquer tampa aberta (inclusive tampas do computador, painéis frontais, suportes de preenchimento, plaquetas do painel frontal, etc.).

Como remover memória

1. Execute os procedimentos descritos em [Antes de começar](#).
2. Remova a tampa do computador (consulte [Como remover a tampa do computador](#)).
3. Localize os módulos de memória na placa de sistema (consulte [Componentes da placa do sistema](#)).
4. Pressione o clipe de fixação em cada extremidade do conector do módulo de memória.



1	conector do módulo de memória	2	clipe de fixação
---	-------------------------------	---	------------------

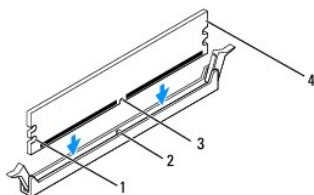
5. Segure o módulo e puxe-o para cima.
Se tiver dificuldade para retirar o módulo, mova-o delicadamente para frente e para trás até removê-lo do conector.

Como substituir a memória

1. Execute os procedimentos descritos em [Antes de começar](#).
2. Pressione o clipe de fixação em cada extremidade do conector do módulo de memória.
3. Siga as diretrizes de instalação da memória (consulte [Configuração de memória recomendada](#)).

⚠ AVISO: Não instale módulos de memória ECC.

4. Alinhe o entalhe na parte inferior do módulo da memória com a aba no conector.

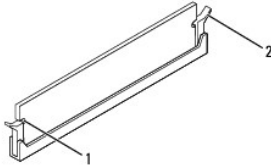


1	recortes (2)	2	presilha
3	entalhe	4	módulo de memória

AVISO: Para evitar danos ao módulo de memória, pressione-o contra o conector aplicando a mesma força a cada uma de suas extremidades.

- Insira o módulo no conector até o encaixe completo.

Se você inserir o módulo corretamente, os cliques de fixação se encaixarão com um estalo nos recortes em cada extremidade do módulo.



1	recortes (2)	2	clipe de fixação (encaixado na posição)
---	--------------	---	---

- Recoloque a tampa do computador (consulte [Como recolocar a tampa do computador](#)).

- Conecte o computador e os dispositivos à tomada elétrica e ligue-os.

Se aparecer a mensagem indicando que o tamanho da memória foi alterado, pressione <F1> para continuar.

- Faça logon no computador.

- Clique com o botão direito no ícone **Meu computador** na área de trabalho do Microsoft® Windows® e selecione **Propriedades**.

- Clique na guia **Geral**.

- Para saber se a memória está instalada corretamente, verifique a quantidade de memória (RAM) indicada.

Configuração de memória recomendada

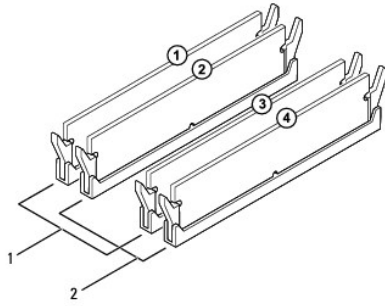
Ao instalar ou substituir a memória, consulte a tabela abaixo:

Modelo	Um módulo	Dois módulos	Três módulos	Quatro módulos
535/537	DIMM1	DIMM1 DIMM2	NA	NA
545	DIMM1	DIMM1 DIMM3	DIMM1 DIMM3 DIMM2	DIMM1 DIMM3 DIMM2 DIMM4
546	DIMM1	DIMM1 DIMM2	DIMM1 DIMM2 DIMM3	DIMM1 DIMM2 DIMM3 DIMM4

Como definir uma configuração de memória de canal duplo

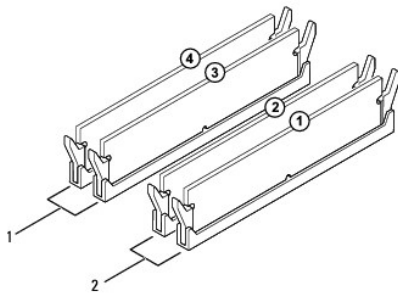
NOTA: A memória de canal duplo não é suportada no Inspiron™ 535/537.

Inspiron 545



1	Par A: par correspondente de módulos de memória nos conectores DIMM1 e DIMM3	2	Par B: par correspondente de módulos de memória nos conectores DIMM2 e DIMM4
---	--	---	--

Inspiron 546



1	Par B: par correspondente de módulos de memória nos conectores DIMM3 e DIMM4	2	Par A: par correspondente de módulos de memória nos conectores DIMM1 e DIMM2
---	--	---	--

[Voltar à página do índice](#)

[Voltar à página do índice](#)

Fonte de alimentação

Manual de serviço do Dell™ Inspiron™ 535/537/545/546

- [Como remover a fonte de alimentação](#)
- [Como trocar a fonte de alimentação](#)

⚠️ ADVERTÊNCIA: Antes de mexer na parte interna do computador, siga as instruções de segurança fornecidas pelo fabricante. Para obter informações adicionais sobre as práticas de segurança recomendadas, consulte a página inicial sobre conformidade normativa em www.dell.com/regulatory_compliance.

⚠️ ADVERTÊNCIA: Para evitar choques elétricos, sempre desconecte o computador da tomada elétrica antes de remover a tampa.

⚠️ ADVERTÊNCIA: Não opere o computador com qualquer tampa aberta (inclusive tampas do computador, painéis frontais, suportes de preenchimento, plaquetas do painel frontal, etc.).

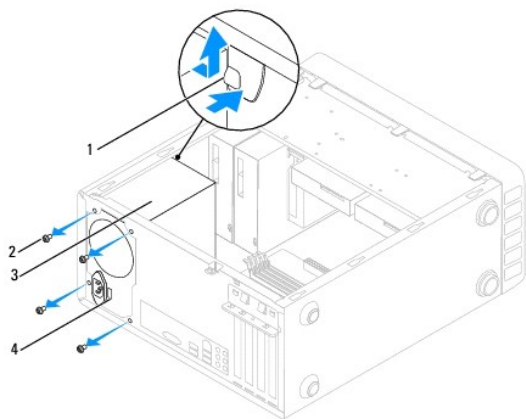
Como remover a fonte de alimentação

1. Execute os procedimentos descritos em [Antes de começar](#).
2. Remova a tampa do computador (consulte [Como remover a tampa do computador](#)).
3. Desconecte os cabos de alimentação CC da placa de sistema e das unidades.

Preste atenção direcionamento dos cabos de alimentação CC sob as guias no gabinete do computador ao removê-los da placa de sistema e das unidades. Ao serem reinstalados, esses cabos devem ser roteados corretamente para evitar que fiquem presos ou prensados.

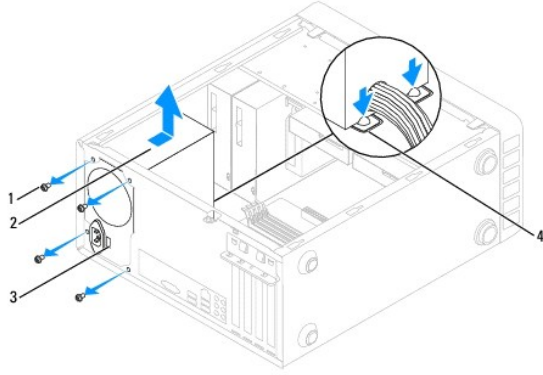
4. Remova todos os cabos da presilha de fixação na lateral da fonte de alimentação.
5. Remova os quatro parafusos que prendem a fonte de alimentação na parte traseira do gabinete.

Inspiron™ 535/537



1	encaixe de fixação da fonte de alimentação	2	parafusos (4)
3	fonte de alimentação	4	chave seletora de tensão

Inspiron 545/546



1	parafusos (4)	2	fonte de alimentação
3	chave seletora de tensão	4	encaixes de fixação da fonte de alimentação (2)

6. Enquanto pressiona para baixo os encaixes de fixação da fonte de alimentação, deslize a fonte de alimentação para fora e levante-a.

Como trocar a fonte de alimentação

1. Pressione os encaixes de fixação da fonte de alimentação e deslize a fonte de alimentação substituta em direção à parte de trás do computador.

⚠️ ADVERTÊNCIA: Se todos os parafusos não forem recolocados e apertados, isso pode provocar choque elétrico, pois esses parafusos são parte importante do aterramento do sistema.

2. Recoloque os quatro parafusos que prendem a fonte de alimentação à parte traseira do chassi do computador.

📌 NOTA: Posicione os cabos de alimentação CC sob as abas do chassi. Os cabos devem ser posicionados de maneira correta para evitar que sejam danificados.

3. Conecte os cabos de alimentação CC à placa de sistema e às unidades.

4. Prenda todos os cabos na presilha de fixação na lateral da fonte de alimentação.

📌 NOTA: Verifique todas as conexões dos cabos para garantir que estejam firmes.

5. Recoloque a tampa do computador (consulte [Como recolocar a tampa do computador](#)).

6. Verifique a chave do seletor de tensão (se for o caso) para garantir a seleção da tensão correta.

7. Conecte o computador e os dispositivos à tomada elétrica e ligue-os.

[Voltar à página do índice](#)

[Voltar à página do índice](#)

Configuração do sistema

Manual de serviço do Dell™ Inspiron™ 535/537/545/546


- [Visão geral](#)
- [Como entrar na configuração do sistema](#)
- [Como limpar senhas esquecidas](#)
- [Como limpar as configurações do CMOS](#)
- [Como atualizar o BIOS](#)

Visão geral

Use a configuração do sistema para:


- 1 Alterar as informações de configuração do sistema após adicionar, alterar ou remover qualquer hardware no seu computador
- 1 Definir ou alterar uma opção selecionável pelo usuário, como a senha do usuário.
- 1 Ler a quantidade atual de memória ou definir o tipo de disco rígido instalado

Antes de usar a configuração do sistema, recomendamos anotar as informações das telas de configuração do sistema para consultar no futuro.

 **AVISO:** Não altere as definições da configuração do sistema, a menos que você seja um usuário experiente. Algumas alterações podem fazer com que o computador funcione incorretamente.

Como entrar na configuração do sistema

1. Ligue (ou reinicie) o computador.
2. Quando o logotipo DELL aparecer, pressione <F2> imediatamente.

 **NOTA:** O teclado pode apresentar falhas quando uma tecla é pressionada por muito tempo. Para evitar uma possível falha de teclado, pressione e solte a tecla <F2> em intervalos regulares até aparecer a tela de configuração do sistema.

Se você esperar demais e o logotipo do sistema operacional aparecer, continue aguardando até que a área de trabalho do Microsoft® Windows® seja exibida. Depois, desligue o computador e tente novamente.

Telas de Configuração do sistema


Options List (Lista de opções) — Este campo aparece no topo da janela da configuração do sistema. As opções com uso de guias contêm recursos que definem a configuração do computador, inclusive o hardware instalado, os recursos de economia de energia e de segurança.

Option Field (Campo de opção) — este campo contém informações sobre cada opção. Neste campo, você pode ver as configurações atuais e alterá-las. Utilize as setas para direita ou para a esquerda para realçar uma opção. Pressione <Enter> para tornar essa seleção ativa.

Help Field (Campo de ajuda) — Este campo fornece ajuda contextual com base nas opções selecionadas.

Key Functions (Funções das teclas) — Este campo é mostrado abaixo de Option Field (Campo de opção) e mostra a lista de teclas e suas funções no campo de configuração ativa do sistema.

Opções de configuração do sistema

 **NOTA:** Dependendo do computador e dos dispositivos instalados, os itens listados nesta seção talvez não sejam exibidos ou não sejam exatamente iguais aos itens descritos aqui.

Inspiron 535/537

System Info (Informações sobre o sistema)	
System (Sistema)	Mostra o número do modelo do computador.
BIOS Info (Informações sobre o BIOS)	Mostra a versão e a data do BIOS
Asset Tag (Etiqueta de patrimônio)	Mostra a etiqueta de patrimônio do computador, se houver.
Service Tag (Etiqueta de serviço)	Mostra a etiqueta de serviço do computador.
Processor Type (Tipo de processador)	Mostra o tipo de processador.
Processor Level 2 Cache (Cache Nível 2 do	Mostra a quantidade de cache Nível 2 do processador.

processador)	
Memory Installed (Memória instalada)	Indica a quantidade de memória instalada.
Memory Available (Memória disponível)	Indica a quantidade de memória disponível.
Memory Speed (Velocidade da memória)	Indica a frequência da memória instalada.
Memory Channel Mode (Modo de canal de memória)	Indica o modo de canal da memória instalada.
System Memory Type (Tipo de memória do sistema)	Indica o tipo de memória instalada.
Standard CMOS Features (Recursos padrão do CMOS)	
Date (Data)	Mostra a data atual no formato (mm:dd:aaaa).
Time (Hora)	Mostra a hora atual no formato (hh:mm:ss).
SATA 0	Mostra as unidades SATA conectadas ao conector SATA 0.
SATA 1	Mostra as unidades SATA conectadas ao conector SATA 1.
Halt On (Parar em)	All Errors (Qualquer erro); All, But Keyboard (Qualquer erro, menos de teclado) ("All, But Keyboard" é o padrão)]
Recursos avançados do BIOS	
CPU Feature (Recurso da CPU)	<ul style="list-style-type: none"> 1 Limit CPUID Value (Limitar o valor da CPUID) — Enabled (Ativado); Disabled (Desativado) ("Disabled", por padrão) 1 Execute Disable Bit (Bit de desativação de execução) — Enabled (Ativado); Disabled (Desativado) ("Enabled", por padrão) 1 Core Multi-Processing (Multiprocessamento de núcleo) — Enabled (Ativado); Disabled (Desativado) ("Enabled", por padrão)
Boot Up Numlock Status (Status do teclado numérico durante a inicialização)	Off (Desligado); On (Ligado) ("On", por padrão)
Module Bay (Compartimento de módulo)	Identifica o dispositivo instalado no compartimento do módulo.
Configuração do dispositivo de inicialização	
Removable Boot Priority (Prioridade de inicialização de unidade removível)	Usado para configurar a prioridade de dispositivos removíveis, por exemplo, unidades de disquete USB. Os itens mostrados são atualizados dinamicamente de acordo com os dispositivos removíveis conectados.
Hard Disk Boot Priority (Prioridade de inicialização de disco rígido)	Usado para configurar a prioridade de dispositivo de discos rígidos. Os itens mostrados são atualizados dinamicamente de acordo com os discos rígidos detectados.
CD/DVD Boot Priority (Prioridade de inicialização por CD/DVD)	Usado para definir a prioridade de dispositivo de unidades de CD/DVD. Os itens mostrados são atualizados dinamicamente de acordo com as unidades CD/DVD detectadas.
Network Boot Priority (Prioridade de inicialização de rede)	Usado para definir a prioridade de dispositivos de rede. Os itens mostrados são atualizados dinamicamente de acordo com os dispositivos de rede detectados.
USB Boot Priority (Prioridade de inicialização de USB)	Usado para definir a prioridade de dispositivo de unidades USB. Os itens mostrados são atualizados dinamicamente de acordo com as unidades USB detectadas.
First Boot Device (Primeiro dispositivo de inicialização)	Removable Dev. (Dispositivo removível); Hard Drive (Disco rígido); CD/DVD; Network (Rede); USB; Disabled (Desativado) ("Removable Dev.", por padrão)
Second Boot Device (Segundo dispositivo de inicialização)	Removable Dev.(Dispositivo removível); Hard Drive (Disco rígido); CD/DVD; Network (Rede); USB; Disabled (Desativado) ("Hard Drive", por padrão)
Third Boot Device (Terceiro dispositivo de inicialização)	Removable Dev. (Dispositivo removível); Hard Drive (Disco rígido); CD/DVD; Network (Rede); USB; Disabled (Desativado) ("CD/DVD", por padrão)
Fourth Boot Device (Quarto dispositivo de inicialização)	Removable Dev. (Dispositivo removível); Hard Drive (Disco rígido); CD/DVD; Network (Rede); USB; Disabled (Desativado) ("Network", por padrão)
Fifth Boot Device (Quinto dispositivo de inicialização)	Removable Dev. (Dispositivo removível); Hard Drive (Disco rígido); CD/DVD; Network (Rede); USB; Disabled (Desativado) ("USB", por padrão)
Boot Other Device (Outro dispositivo de inicialização)	Enabled (Ativado); Disabled (Desativado) ("Enabled", por padrão)
Recursos avançados do chipset	
Init Display First (Adaptador gráfico inicial)	PCI Slot (Slot PCI), Onboard (Integrado) ("PCI Slot", por padrão)
Video Memory Size (Tamanho da memória de vídeo)	1 MB, 8 MB ("8 MB", por padrão)
DVMT Mode (Modo DVMT)	FIXED (FIXO); DVMT (Tecnologia de memória dinâmica de vídeo) ("DVMT", por padrão)
DVMT/FIXED Memory Size (Tamanho da memória DVMT/Fixa)	128 MB; 256 MB ("128 MB", por padrão)
NOTA: Os recursos Modo DVMT e Tamanho de memória FIXO não estão disponíveis no Inspiron 537.	
Integrated Peripherals (Periféricos integrados)	

USB Device Setting (Configuração de dispositivo USB)	<ul style="list-style-type: none"> 1 USB Controller (Controlador USB) — Enabled (Ativado) ou Disabled (Desativado) ("Enabled", por padrão) 1 USB Operation Mode (Modo de operação USB) — High Speed (Alta velocidade); Full/Low Speed (Velocidade máxima/lenta) ("High Speed", por padrão)
Onboard SATA Controller (Controlador SATA integrado)	Enabled (Ativado) ou Disabled (Desativado) ("Enabled", por padrão)
Onboard AUDIO Controller (Controlador de ÁUDIO integrado)	Enabled (Ativado) ou Disabled (Desativado) ("Enabled", por padrão)
Onboard LAN Controller (Controlador de LAN integrado)	Enabled (Ativado) ou Disabled (Desativado) ("Enabled", por padrão)
Onboard LAN Boot ROM (ROM de inicialização de LAN integrado)	Enabled (Ativado) ou Disabled (Desativado) ("Disabled", por padrão)
Power Management Setup (Configuração do gerenciamento de energia)	
ACPI Suspend Type (Tipo de suspensão ACPI)	S1(POS); S3(STR) ("S3(STR)", por padrão)
Remote Wake Up (Acionamento remoto)	On (Ligado); Off (Desligado) ("On", por padrão)
Auto Power On (Ativação automática)	Enabled (Ativado); Disabled (Desativado) ("Disabled", por padrão)
Auto Power On Date (Ativar na data especificada)	0
Auto Power On Time (Ativar no horário especificado)	0:00:00
AC Recovery (Recuperação CA)	Off (Desligado); On (Ligado); Last (Último) ("Off", por padrão)
Set Supervisor Password (Definir senha de supervisor)	
Supervisor Password (Senha do supervisor)	Installed (Instalado); Not Installed (Não instalado) ("Not Installed", por padrão)
Change Supervisor Password (Alterar senha de supervisor)	Pressione Enter para alterar a senha do supervisor
Set User Password (Definir senha de usuário)	
User Password (Senha do usuário)	Installed (Instalado); Not Installed (Não instalado) ("Not Installed", por padrão)
Change User Password (Alterar senha de usuário)	Pressione Enter para alterar a senha do usuário

Inspiron 545

System Info (Informações sobre o sistema)	
System (Sistema)	Mostra o número do modelo do computador.
BIOS Info (Informações sobre o BIOS)	Mostra a versão e a data do BIOS
Service Tag (Etiqueta de serviço)	Mostra a etiqueta de serviço do computador.
Processor Type (Tipo de processador)	Mostra o tipo de processador.
Processor L2 Cache (Cache L2 do processador)	Mostra a quantidade de cache Nível 2 do processador
Memory Installed (Memória instalada)	Indica a quantidade de memória instalada.
Memory Available (Memória disponível)	Indica a quantidade de memória disponível.
Memory Speed (Velocidade da memória)	Indica a frequência da memória instalada.
Memory Channel Mode (Modo de canal de memória)	Indica o modo de canal da memória instalada.
Memory Technology (Tecnologia da memória)	Indica o tipo de memória instalada.
Standard CMOS Features (Recursos padrão do CMOS)	
Date (Data)	Mostra a data atual no formato (mm:dd:aaaa).
Time (Hora)	Mostra a hora atual no formato (hh:mm:ss).
SATA 0	Mostra as unidades SATA conectadas ao conector SATA 0.
SATA 1	Mostra as unidades SATA conectadas ao conector SATA 1.
SATA 4	Mostra as unidades SATA conectadas ao conector SATA 4.
SATA 5	Mostra as unidades SATA conectadas ao conector SATA 5.
Halt On (Parar em)	All Errors (Qualquer erro); All, But Keyboard (Qualquer erro, menos de teclado) ("All, But Keyboard", por padrão)
Recursos avançados do BIOS	

CPU Feature (Recurso da CPU)	<ul style="list-style-type: none"> 1 Limitar o valor da CPUID — Enabled (Ativado); Disabled (Desativado) ("Disabled", por padrão) 1 Execute Disable Bit (Bit de desativação de execução) — Enabled (Ativado); Disabled (Desativado) ("Enabled", por padrão) 1 Core Multi-Processing (Multiprocessamento de núcleo) — Enabled (Ativado); Disabled (Desativado) ("Enabled", por padrão)
Boot Up Numlock Status (Status do teclado numérico durante a inicialização)	Off (Desligado); On (Ligado) ("On", por padrão)
Module Bay (Compartimento de módulo)	Identifica o dispositivo instalado no compartimento do módulo.
Configuração do dispositivo de inicialização	
Hard Disk Boot Priority (Prioridade de inicialização de disco rígido)	Usado para configurar a prioridade de dispositivo de discos rígidos. Os itens mostrados são atualizados dinamicamente de acordo com os discos rígidos detectados.
First Boot Device (Primeiro dispositivo de inicialização)	Removable (Removível); Hard Disk (Disco rígido); CDROM; USB-CDROM; Legacy LAN (LAN existente); Disabled (Desativado) ("Removable", por padrão)
Second Boot Device (Segundo dispositivo de inicialização)	Removable (Removível); Hard Disk (Disco rígido); CDROM; USB-CDROM; Disabled (Desativado) ("Hard Disk", por padrão)
Third Boot Device (Terceiro dispositivo de inicialização)	Removable (Removível); Hard Disk (Disco rígido); CDROM; USB-CDROM; Disabled (Desativado) ("CDROM", por padrão)]
Boot Other Device (Outro dispositivo de inicialização)	Enabled (Ativado); Disabled (Desativado) ("Enabled", por padrão)
Recursos avançados do chipset	
Init Display First (Adaptador gráfico inicial)	PCI Slot (Slot PCI), Onboard (Integrado) ("PCI Slot", por padrão)
Video Memory Size (Tamanho da memória de vídeo)	1 MB, 8 MB ("8 MB", por padrão)
DVMT Mode (Modo DVMT)	FIXED (FIXO); DVMT (Tecnologia de memória dinâmica de vídeo) ("DVMT", por padrão)
DVMT/FIXED Memory Size (Tamanho da memória DVMT/Fixa)	128 MB; 256 MB ("128 MB", por padrão)
Integrated Peripherals (Periféricos integrados)	
USB Device Setting (Configuração de dispositivo USB)	<ul style="list-style-type: none"> 1 USB Controller (Controlador USB) — Enabled (Ativado) ou Disabled (Desativado) ("Enabled", por padrão) 1 USB Operation Mode (Modo de operação de USB) — High Speed (Alta velocidade); Full/Low Speed (Velocidade máxima/baixa) ("High Speed", por padrão)
Onboard AUDIO Controller (Controlador de ÁUDIO integrado)	Enabled (Ativado) ou Disabled (Desativado) ("Enabled", por padrão)
Onboard LAN Controller (Controlador de LAN integrado)	Enabled (Ativado) ou Disabled (Desativado) ("Enabled", por padrão)
Onboard LAN Boot ROM (ROM de inicialização de LAN integrado)	Enabled (Ativado) ou Disabled (Desativado) ("Disabled", por padrão)
SATA Mode (Modo SATA)	IDE; RAID ("IDE", por padrão)
Power Management Setup (Configuração do gerenciamento de energia)	
ACPI Suspend Type (Tipo de suspensão ACPI)	S1(POS); S3(STR) ("S3(STR)", por padrão)
Remote Wake Up (Acionamento remoto)	On (Ligado); Off (Desligado) ("On", por padrão)
Auto Power On (Ativação automática)	Enabled (Ativado); Disabled (Desativado) ("Disabled", por padrão)
Auto Power On Date (Ativar na data especificada)	0
Auto Power On Time (Ativar no horário especificado)	0:00:00
AC Recovery (Recuperação CA)	Off (Desligado); On (Ligado); Last (Último) (Off é o padrão)
Set Supervisor Password (Definir senha de supervisor)	
Supervisor Password (Senha do supervisor)	Installed (Instalado); Not Installed (Não instalado) ("Not Installed", por padrão)
Change Supervisor Password (Alterar senha de supervisor)	Pressione Enter para alterar a senha do supervisor
Set User Password (Definir senha de usuário)	
User Password (Senha do usuário)	Installed (Instalado); Not Installed (Não instalado) ("Not Installed", por padrão)
Change User Password (Alterar senha de usuário)	Pressione Enter para alterar a senha do usuário

System Info (Informações sobre o sistema)	
BIOS Info (Informações sobre o BIOS)	Mostra a versão e a data do BIOS
System (Sistema)	Mostra o número do modelo do computador.
Asset Tag (Etiqueta de patrimônio)	Mostra a etiqueta de patrimônio do computador, se houver.
Service Tag (Etiqueta de serviço)	Mostra a etiqueta de serviço do computador.
Processor Type (Tipo de processador)	Mostra o tipo de processador.
CPU Speed (Velocidade da CPU)	Mostra a velocidade do processador.
Processor L2 Cache (Cache L2 do processador)	Mostra a quantidade de cache Nível 2 do processador
Memory Installed (Memória instalada)	Indica a quantidade de memória instalada.
Memory Available (Memória disponível)	Indica a quantidade de memória disponível.
Memory Speed (Velocidade da memória)	Indica a frequência da memória instalada.
Memory Channel Mode (Modo de canal de memória)	Indica o modo de canal da memória instalada.
Memory Technology (Tecnologia da memória)	Indica o tipo de memória instalada.
Standard CMOS Features (Recursos padrão do CMOS)	
System Time (Hora do sistema)	Mostra a hora atual no formato (hh:mm:ss).
System Date (Data do sistema)	Mostra a data atual no formato (mm:dd:aa).
SATA 0	Mostra as unidades SATA conectadas ao conector SATA 0.
SATA 1	Mostra as unidades SATA conectadas ao conector SATA 1.
SATA 2	Mostra as unidades SATA conectadas ao conector SATA 2.
SATA 3	Mostra as unidades SATA conectadas ao conector SATA 3.
Recursos avançados do BIOS	
CPU Feature (Recurso da CPU)	<ul style="list-style-type: none"> 1 AMD Virtualization (Virtualização AMD) — Enabled (Ativado); Disabled (Desativado) ("Enabled", por padrão) 1 Função AMD Cool 'N' Quiet — Enabled (Ativado); Disabled (Desativado) ("Enabled", por padrão) 1 AMD Live! — indica o status do AMD Live!
USB Device Setting (Configuração de dispositivo USB)	<ul style="list-style-type: none"> 1 USB Controller (Controlador USB) — Enabled (Ativado) ou Disabled (Desativado) ("Enabled", por padrão) 1 USB Operation Mode (Modo de operação de USB) — High Speed (Alta velocidade); Full/Low Speed (Velocidade máxima/baixa) ("High Speed", por padrão)
Recursos avançados do chipset	
Init Display First (Adaptador gráfico inicial)	PCI-E 16X Slot (Slot PCI-E 16X); PCI-E 1X Slot (Slot PCI-E 1X); PCI Slot (Slot PCI); On-board (Integrado) ("PCI-E 16X Slot", por padrão)
UMA Frame Buffer Size (Tamanho do buffer de quadro UMA)	Auto (Automático); 32 MB; 64 MB; 128 MB; 256 MB; 512 MB ("Auto", por padrão)
Onboard Audio Controller (Controlador de áudio on-board)	Auto (Automático); Disabled (Desativado); Enabled (Ativado) ("Enabled", por padrão)
HD Audio (Áudio de alta definição)	Disabled (Desativado); Enabled (Ativado) ("Enabled", por padrão)
Onboard LAN Controller (Controlador de LAN integrado)	Disabled (Desativado); Enabled (Ativado) ("Enabled", por padrão)
Onboard LAN Boot ROM (ROM de inicialização de LAN integrado)	Enabled (Ativado); Disabled (Desativado) ("Disabled", por padrão)
SATA Mode (Modo SATA)	RAID; ATA ("ATA", por padrão)
Module Bay (Compartimento de módulo)	Identifica o dispositivo instalado no compartimento do módulo.
Configuração do dispositivo de inicialização	
Boot Settings Configuration (Configuração dos parâmetros de inicialização)	<ul style="list-style-type: none"> 1 Fast Boot (Inicialização rápida) — Disabled (Desativado); Enabled (Ativado) ("Enabled", por padrão) 1 Numlock Key (Tecla Numlock) — OFF (Desligado); ON (Ligado) ("ON", por padrão) 1 Keyboard Errors (Erros do teclado) — Report (Relatar); Do Not Report (Não relatar) ("Report", por padrão)
Hard Disk Boot Priority (Prioridade de inicialização de disco rígido)	<ul style="list-style-type: none"> 1 1st Boot Device (1º dispositivo de inicialização) — Removable (Removível); CD/DVD; Hard Drive (Disco rígido); Disabled (Desativado) ("Removable", por padrão) 1 2nd Boot Device (2º dispositivo de inicialização) — Removable (Removível); CD/DVD; Hard Drive (Disco Rígido); Disabled (Desativado) ("CD/DVD", por padrão) 1 3rd Boot Device (3º dispositivo de inicialização) — Removable (Removível); CD/DVD; Hard Drive (Disco rígido); Disabled (Desativado) ("Hard Drive", por padrão)
Boot Other Device (Outro dispositivo de inicialização)	No (Não); Yes (Sim) ("Yes", por padrão)

Power Management Setup (Configuração do gerenciamento de energia)	
ACPI Suspend Type (Tipo de suspensão ACPI)	S1(POS); S3(STR) ("S3(STR)", por padrão)
C1E Support (Suporte C1E)	Enabled (Ativado); Disabled (Desativado) ("Disabled", por padrão)
Remote Wake Up (Acionamento remoto)	Disabled (Desativado); Enabled (Ativado) ("Enabled", por padrão)
AC Recovery (Recuperação CA)	Off (Desligado); On (Ligado); Last (Último) ("Off", por padrão)
Auto Power On (Ativação automática)	Enabled (Ativado); Disabled (Desativado) ("Disabled", por padrão)
Auto Power On Date (Ativar na data especificada)	0
Auto Power On Time (Ativar no horário especificado)	0:00:00
BIOS Security Features (Recursos de segurança do BIOS)	
Supervisor Password (Senha do supervisor)	Mostra o status da senha do supervisor
User Password (Senha do usuário)	Mostra o status da senha do usuário
Set Supervisor Password (Definir senha de supervisor)	Defina a senha do supervisor por meio deste menu
As seguintes opções estão disponíveis quando Supervisor Password é definida.	
User Access Level (Nível de acesso do usuário)	
Set User Password (Definir senha de usuário)	
Password Check (Confirmação de senha)	

Como alterar a sequência de inicialização da inicialização atual

Você pode usar este recurso para, por exemplo, fazer o computador inicializar a partir da unidade de CD de modo que você possa executar o Dell Diagnostics na *mídia Drivers and Utilities*, mas que o computador inicialize a partir do disco rígido quando os testes de diagnóstico forem concluídos. Você pode também usar este recurso para reiniciar o computador em um dispositivo USB, por exemplo, uma unidade de disquete, pen drive ou unidade de CD-RW.


1. Se você fizer a inicialização a partir de um dispositivo USB, conecte-o a um conector USB.
2. Ligue (ou reinicie) o computador.
3. Quando F2 = Setup, F12 = Boot Menu (F2 = Configuração, F12 = Menu de inicialização) aparecer no canto superior direito da tela, pressione <F12>.

Se você esperar tempo demais e o logotipo do sistema operacional aparecer, continue aguardando até que a área de trabalho do Windows seja mostrada. Em seguida, desligue o computador e tente de novo.

O **Boot Device Menu** (Menu de dispositivo de inicialização) será mostrado, listando todos os dispositivos de inicialização disponíveis. Cada dispositivo tem um número ao lado.


4. Na parte inferior do menu, digite o número do dispositivo a ser usado apenas para a inicialização atual.

Por exemplo, se você estiver inicializando em um pen drive USB, realce **USB Flash Device** (Dispositivo flash USB) e pressione <Enter> .

 **NOTA:** A inicialização a partir de um dispositivo USB só poderá ser feita se ele for inicializável. Para verificar se o dispositivo é inicializável, consulte a documentação desse dispositivo.

Como alterar a sequência de inicialização das futuras inicializações

1. Entre na configuração do sistema (consulte [Como entrar na configuração do sistema](#)).
2. Use as teclas de seta para destacar a opção de menu **Boot Device Configuration** (Configuração de dispositivo de inicialização) e pressione <Enter> para acessar o menu.

 **NOTA:** Anote a sequência de inicialização atual, para o caso de querer restaurá-la.

3. Pressione as teclas de seta para cima e para baixo para mover-se pela lista de dispositivos.
4. Pressione o sinal (+) ou (-) para mudar a prioridade de inicialização do dispositivo.

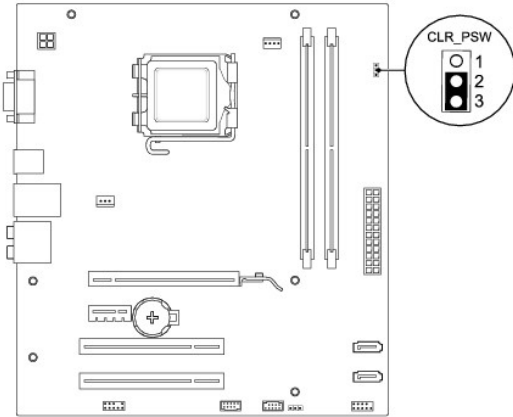
Como limpar senhas esquecidas

⚠️ ADVERTÊNCIA: Antes de mexer na parte interna do computador, siga as instruções de segurança fornecidas pelo fabricante. Para obter mais informações sobre as práticas de segurança recomendadas, consulte a página inicial sobre conformidade normativa em www.dell.com/regulatory_compliance (em Inglês).

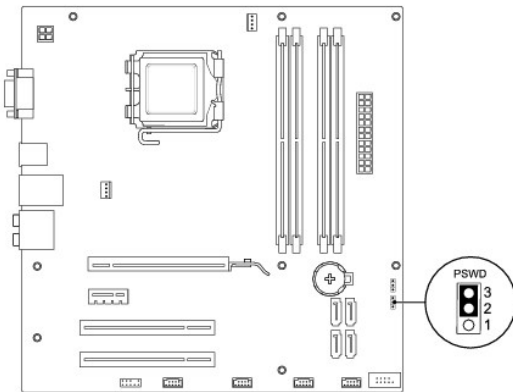
1. Execute os procedimentos descritos em [Antes de começar](#).
2. Remova a tampa do computador (consulte [Como remover a tampa do computador](#)).
3. Localize o jumper de redefinição de senha de 3 pinos na placa de sistema.

📌 NOTA: A localização do conector de senha pode variar dependendo do sistema.

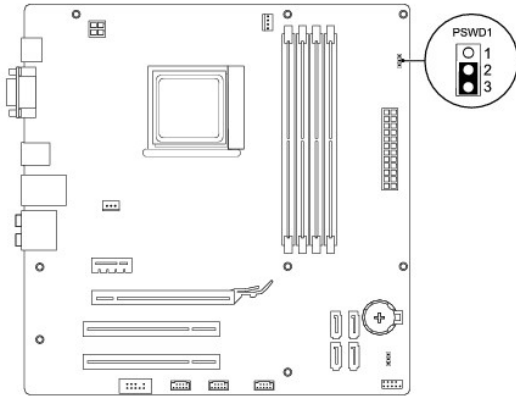
Inspiron 535/537



Inspiron 545




Inspiron 546



4. Remova o jumper de dois pinos dos pinos 2 e 3 e coloque-o nos pinos 1 e 2.
5. Ligue o computador, espere aproximadamente cinco segundos e desligue o computador. Se for necessário, pressione e mantenha pressionado o botão liga/desliga para desligar o computador.
6. Remova o plugue dos pinos 1 e 2 e recolque-o nos pinos 2 e 3 para ativar o recurso de senha.
7. Recoloque a tampa do computador (consulte [Como recolocar a tampa do computador](#)).
8. Conecte o computador e os dispositivos à tomada elétrica e ligue-os.

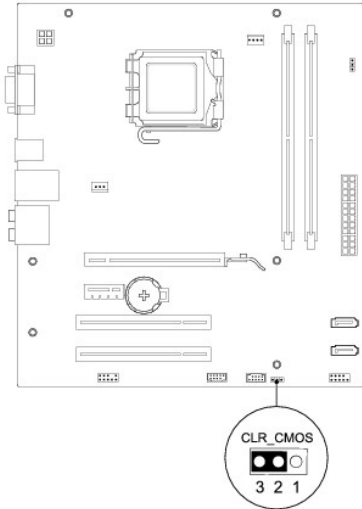
Como limpar as configurações do CMOS

1. Execute os procedimentos descritos em [Antes de começar](#).

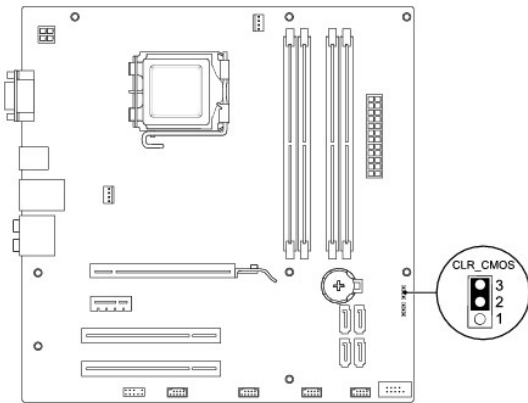
 **NOTA:** É necessário desconectar o computador da tomada elétrica para que as configurações do CMOS sejam removidas.

2. Remova a tampa do computador (consulte [Como remover a tampa do computador](#)).
3. Redefina as configurações atuais do CMOS:
 - a. Localize o jumper de redefinição do CMOS de 3 pinos na placa de sistema.
 - b. Remova o plugue de jumper dos pinos 2 e 3 do jumper de redefinição do CMOS.
 - c. Coloque o plugue de jumper nos pinos 1 e 2 do jumper de redefinição do CMOS e aguarde aproximadamente cinco segundos.
 - d. Remova o plugue de jumper e recolque-o nos pinos 2 e 3 do jumper de redefinição do CMOS.

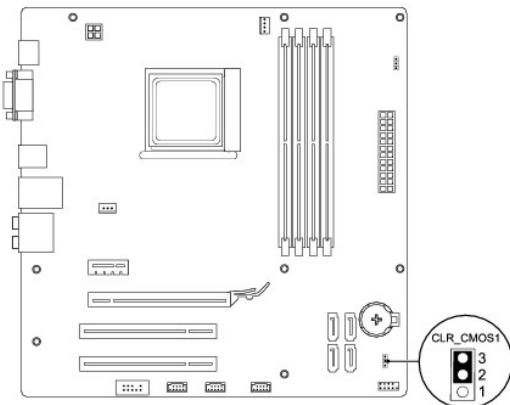
Inspiron 535/537



Inspiron 545



Inspiron 546



4. Recoloque a tampa do computador (consulte [Como recolocar a tampa do computador](#)).
 5. Conecte o computador e os dispositivos à tomada elétrica e ligue-os.
-

Como atualizar o BIOS

Pode ser necessário atualizar o BIOS quando uma nova atualização é lançada ou quando a placa de sistema é trocada.

1. Ligue o computador.
2. Localize o arquivo de atualização do BIOS referente ao seu computador no site de suporte da Dell em support.dell.com (em Inglês).
3. Clique em **Download Now** (Baixar agora) para baixar o arquivo.
4. Se a janela **Export Compliance Disclaimer** (Exoneração de responsabilidade sobre compatibilidade com as leis de exportação) for exibida, clique em **Yes, I Accept this Agreement** (Sim, eu aceito este contrato).
A janela **File Download** (Download de arquivo) é exibida.
5. Clique em **Save this program to disk** (Salvar este programa no disco) e clique em **OK**.
A janela **Save In** (Salvar em) é exibida.
6. Clique na seta para baixo para exibir o menu **Save In** (Salvar em). Selecione **Desktop** (Área de trabalho) e clique em **Save** (Salvar).
O arquivo será salvo na sua área de trabalho.
7. Clique em **Close** (Fechar) quando a janela **Download Complete** (Download concluído) for mostrada.
O ícone do arquivo aparece na sua área de trabalho com um título igual ao do arquivo de atualização do BIOS descarregado anteriormente.
8. Clique duas vezes no ícone do arquivo mostrado na área de trabalho e siga as instruções apresentadas na tela.

[Voltar à página do índice](#)

[Voltar à página do índice](#)

Placa de sistema

Manual de serviço do Dell™ Inspiron™ 535/537/545/546

- [Como remover a placa de sistema](#)
- [Como substituir a placa de sistema](#)

⚠️ ADVERTÊNCIA: Antes de mexer na parte interna do computador, siga as instruções de segurança fornecidas pelo fabricante. Para obter mais informações sobre as práticas de segurança recomendadas, consulte a página inicial sobre conformidade normativa em www.dell.com/regulatory_compliance (em Inglês).

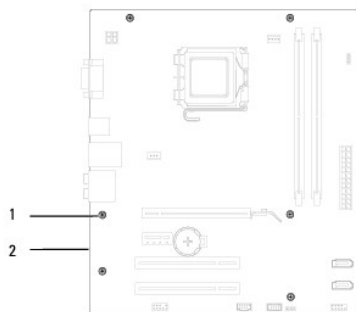
⚠️ ADVERTÊNCIA: Para evitar choques elétricos, sempre desconecte o computador da tomada elétrica antes de remover a tampa.

⚠️ ADVERTÊNCIA: Não opere o computador com qualquer tampa aberta (inclusive tampas do computador, painéis frontais, suportes de preenchimento, plaquetas do painel frontal, etc.).

Como remover a placa de sistema

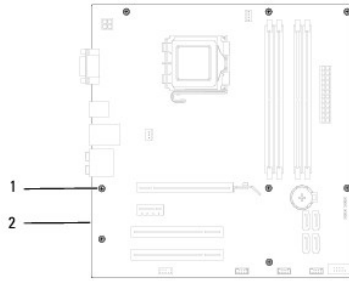
1. Execute os procedimentos descritos em [Antes de começar](#).
2. Remova a tampa do computador (consulte [Como remover a tampa do computador](#)).
3. Remova todas as placas adicionais da placa de sistema (consulte [Como remover placas PCI e PCI Express](#)).
4. Remova o conjunto do ventilador e dissipador de calor do processador (consulte [Como remover o conjunto do ventilador e dissipador de calor do processador](#)).
5. Remova o processador (consulte [Como remover o processador](#)).
6. Remova os módulos de memória (consulte [Como remover memória](#)) e anote a posição de instalação dos módulos de memória em cada soquete para poder instalar os módulos de memória nos mesmos locais após a substituição da placa.
7. Desconecte todos os cabos da placa de sistema. Preste atenção no roteamento de todos os cabos ao desconectá-los, para poder recolocá-los corretamente ao instalar a nova placa de sistema.
8. Remova os parafusos da placa de sistema.
9. Levante a placa de sistema e retire-a.

Inspiron 535/537



1	parafusos (6)	2	placa de sistema
---	---------------	---	------------------

Inspiron 545/546



1 parafusos (8) 2 placa de sistema

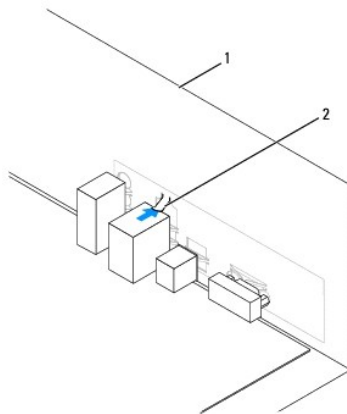
Compare a placa de sistema recém-removida com a placa de sistema substituta para verificar se são idênticas.

Como substituir a placa de sistema

1. Alinhe cuidadosamente a placa no chassi e deslize-a em direção à parte de trás do computador.

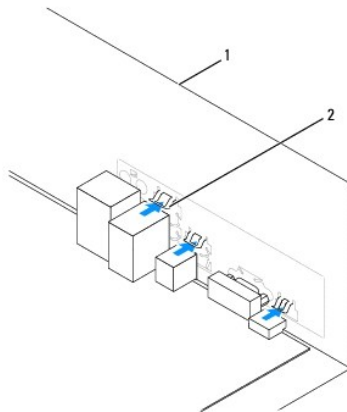
⚠ AVISO: Tome cuidado para não danificar as molas de fixação da porta ao substituir a placa de sistema.

Inspiron 535/537



1 parte traseira do computador 2 mola de fixação da porta

Inspiron 545/546



1 parte traseira do computador 2 molas de fixação da porta (3)

2. Recoloque os parafusos que prendem a placa de sistema ao chassi.
3. Recoloque os cabos que você removeu da placa de sistema.

⚠ AVISO: Verifique se o conjunto do ventilador e dissipador de calor do processador estão corretamente encaixados e firmes.

4. Recoloque o processador (consulte [Como recolocar o processador](#)).
5. Recoloque o conjunto do ventilador e dissipador de calor do processador (consulte [Como recolocar o conjunto do ventilador e dissipador de calor do processador](#)).
6. Recoloque os módulos de memória nos soquetes de memória nas mesmas posições em que se encontravam quando você os removeu (consulte [Como substituir a memória](#)).
7. Recoloque todas as placas adicionais na placa de sistema (consulte [Como substituir as placas PCI e PCI Express](#)).
8. Recoloque a tampa do computador (consulte [Como recolocar a tampa do computador](#)).
9. Conecte o computador e os dispositivos à tomada elétrica e ligue-os.

[Voltar à página do índice](#)

[Voltar à página do índice](#)

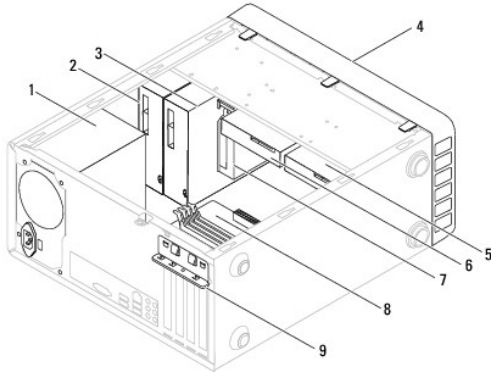
Visão geral técnica

Manual de serviço do Dell™ Inspiron™ 535/537/545/546

- [Vista interna do computador](#)
- [Componentes da placa do sistema](#)

⚠ ADVERTÊNCIA: Antes de mexer na parte interna do computador, siga as instruções de segurança fornecidas pelo fabricante. Para obter mais informações sobre as práticas de segurança recomendadas, consulte a página inicial sobre conformidade normativa em www.dell.com/regulatory_compliance (em Inglês).

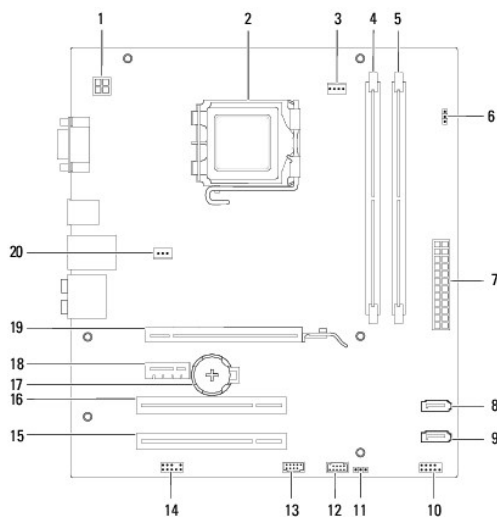
Vista interna do computador



1	fonte de alimentação	2	unidade óptica primária
3	unidade óptica secundária (opcional)*	4	painel frontal
5	disco rígido secundário (opcional)*	6	disco rígido primário
7	leitor de cartão de mídia (opcional)	8	placa de sistema
9	suporte de fixação da placa		
* disponível apenas no Inspiron™ 545/546			

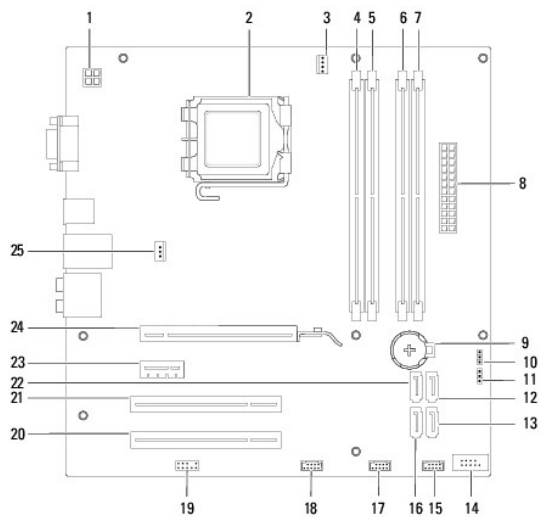
Componentes da placa do sistema

Inspiron 535/537



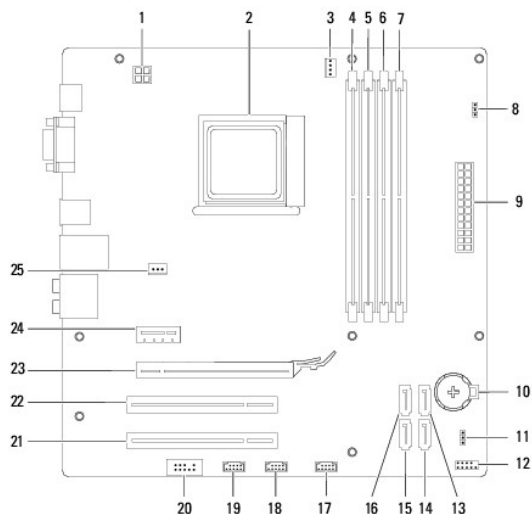
1	conector de alimentação de 12V (ATX12V1)	2	soquete do processador
3	conector do ventilador do processador (FAN_CPU)	4	conector do módulo de memória (DIMM1)
5	conector do módulo de memória (DIMM2)	6	jumper de redefinição de senha (CLR_PSW)
7	conector de alimentação principal (ATX1_POWER1)	8	conector SATA (SATA_1)
9	conector SATA (SATA_0)	10	conector do painel frontal (FRONTANEL)
11	jumper de redefinição do CMOS (CLR_CMOS)	12	conector USB do painel frontal (F_USB2)
13	conector USB do painel frontal (F_USB1)	14	áudio do painel frontal (FP_AUDIO)
15	slot da placa PCI (PCI_2)	16	slot da placa PCI (PCI_1)
17	soquete da bateria (BATTERY)	18	slot da placa PCI-Express x1 (PCIEX1)
19	slot da placa PCI-Express x16 (PCIEX16)	20	conector do ventilador do chassi (FAN_SYS)

Inspiron 545



1	conector de alimentação de 12V (PWR2)	2	soquete do processador
3	conector do ventilador do processador (CPU_FAN)	4	conector do módulo de memória (DIMM1)
5	conector do módulo de memória (DIMM2)	6	conector do módulo de memória (DIMM3)
7	conector do módulo da memória (DIMM4)	8	conector de energia principal (PWR1)
9	soquete da bateria (BAT)	10	jumper de redefinição do CMOS (CLR_CMOS)
11	jumper de redefinição de senha (PSWD)	12	conector SATA (SATA_1)
13	conector SATA (SATA_4)	14	conector do painel frontal (FP1)
15	conector USB do painel frontal (F_USB1)	16	conector SATA (SATA_5)
17	conector USB do painel frontal (F_USB2)	18	conector USB do painel frontal (F_USB3)
19	áudio do painel frontal (F_AUDIO)	20	slot da placa PCI (PCI2)
21	slot da placa PCI (PCI1)	22	conector SATA (SATA_0)
23	slot de placa PCI-Express x1 (PCI-E_1X)	24	slot da placa PCI-Express x16 (PCI-E1_16X)
25	conector do ventilador do chassi (SYS_FAN1)		

Inspiron 546



1	conector de alimentação de 12V (PWR2)	2	soquete do processador
3	conector do ventilador do processador (CPU_FAN1)	4	conector do módulo da memória (DIMM4)
5	conector do módulo de memória (DIMM3)	6	conector do módulo de memória (DIMM2)
7	conector do módulo de memória (DIMM1)	8	jumper de redefinição de senha (PSWD1)
9	conector de energia principal (PWR1)	10	soquete da bateria (BAT1)
11	jumper de redefinição do CMOS (CLR_CMOS1)	12	conector do painel frontal (FP1)
13	conector SATA (SATA_2)	14	conector SATA (SATA_1)
15	conector SATA (SATA_0)	16	conector SATA (SATA_3)
17	conector USB do painel frontal (F_USB1)	18	conector USB do painel frontal (F_USB2)
19	conector USB do painel frontal (F_USB3)	20	áudio do painel frontal (F_AUDIO1)
21	slot da placa PCI (PCI2)	22	slot da placa PCI (PCI1)
23	slot da placa PCI-Express x16 (PCI-E_16X_1)	24	slot de placa PCI-Express x1 (PCI-E_1X_1)
25	conector do ventilador do chassi (SYS_FAN1)		

[Voltar à página do índice](#)